

VONIOS KAMBARIO ĮRANGA



VONIOS



BALDAI



GARINĖS PIRTYS



PRAUSTUVAI



NAMŲ SPA



DUŠAI



PRIEDAI

BALTECO

TURINYS

AKMENS MASĖS VONIOS, GARINĖS PIRTYS	4	DUŠO SIENELĖS	44
Azur 140, 155	5	Makro	45
Fiore	6	Line, High-Line, Extra-Line	46
Halo	7	Form	47
Gamma 150	8	Arc, Axis	48
Gamma 160	9	Mode, Sola	49
Flo	10	Fold	50
Dune	11	Vibe	51
Senzo	12	Detalės, dušo kėdutės	52
Piano, Piano Hydro	13	Mio (dušo panelis)	53
Vero	14		
Mezzo	15	VONIOS KAMBARIO BALDAI	54
Integra 170	16	Serija „Integra“	56
Integra 210	17	Serija „Piano“ Solid Surface	58
Vario	18	Serija „Piano“, lietas marmuras	60
Tetris	19	Serija „Willingen“	62
		Serija „Tripol“	64
AKRILO MASAŽINĖS IR PAPRASTOS VONIOS	20	Serija „Forte“, Serija „Piccante“	66
Valdymo pultai Evo, Evo+	21	Veidrodžiai	67
Masažo sistemos ir valdymo pultai	22	Baldų fasado spalvų gama	68
Forma 150, 160, 170, 180	24		
Forma 190	25	PRAUSTUVAI	
Modul 150, 160, 170	26	Milo, Deco, Bowl, Cup	69
Modul 180	27		
Roma	28	GAMINIAI IŠ „XONYX“ – TECHNINĖ DALIS	70
Loop	29	GAMINIAI IŠ AKRILO – TECHNINĖ DALIS	74
Eclipse	30		
Idea	31		
Rhea	32		
Cali	33		
Orion	34		
Linea	35		
Metro	36		
Scala	37		
Quadrum	38		
Madonna	39		
Vonios dušo sienelės	40		
Papildoma įranga, valymo priemonės	41		
Vonios maišytuvai	42		
Namų spa – patogų ir privatų	43		



KOKYBIŠKOS ESTIJOJE PAGAMINTOS

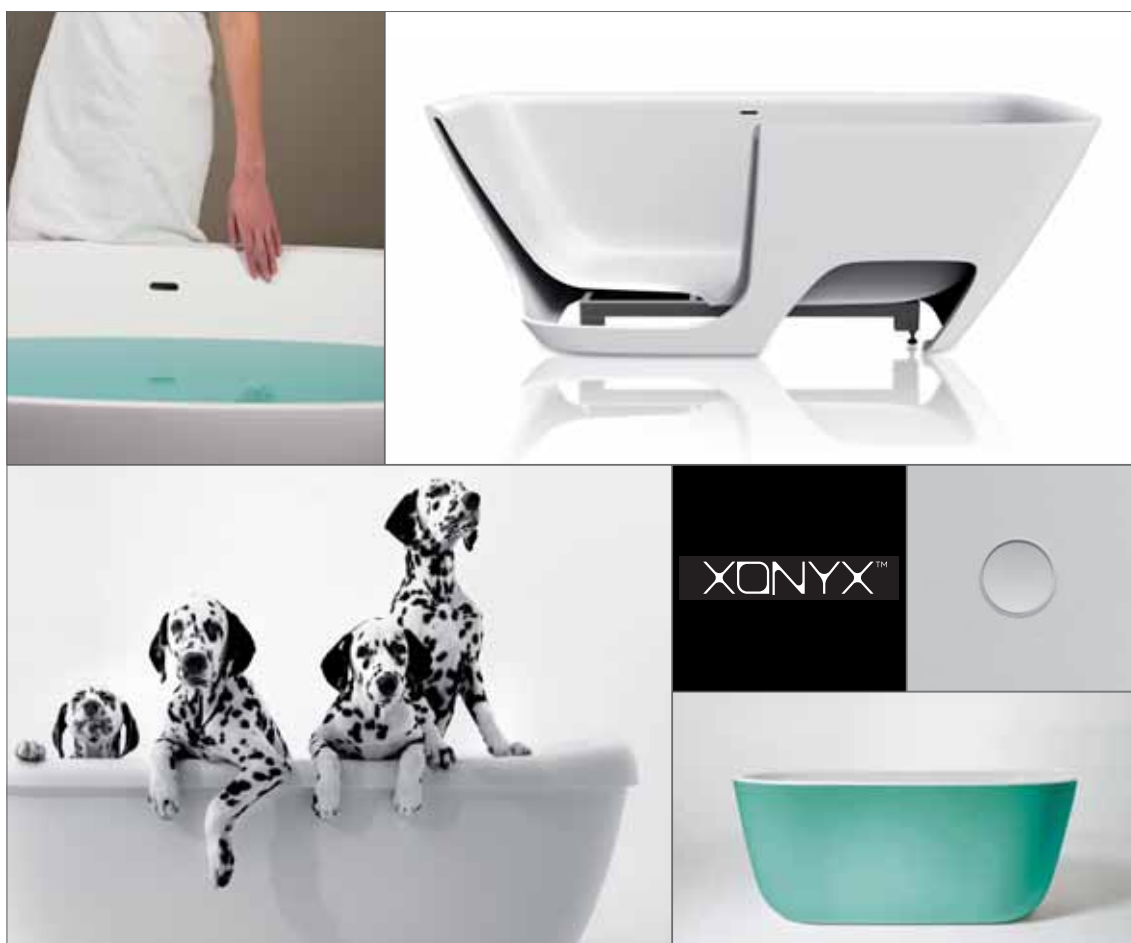
- AKMENS MASĖS VONIOS
- AKRILO VONIOS
- MASAŽINĖS VONIOS
- DUŠO REIKMENYS
- PRAUSTUVAI
- VONIOS KAMBARIO BALDAI



Balteco“ jau daugiau nei 25 metus kuria ir gamina vonios kambario įrangą . Per šį laikotarpį asortimentas pasipildė dušo sienelėmis, vonios kambario baldais, garinėmis pirtimis, mini baseiniais ir išskirtinio dizaino akmens masės voniomis „Xonyx“. Mums labai svarbu patenkinti klientai, gaminių kokybė , todėl gamyba vyksta Estijoje, naudojame tik kokybiškas medžiagas ir komponentus. Estijos kapitalo pagrindu įkurta įmonė yra pirmaujanti Šiaurės Europoje įprastų ir masažinių vonių gamintoja. „Balteco“ gaminiais įrengti prabangūs ar minimalistiniai vonios kambariai visada išliks originalūs.

AKMENS MASĖS VONIOS, GARINĖS PIRTYS

Kuriant Xonyx™ serijos akmens masės vonias, dušo padėklus, dušo panelius ir garines pirtis stengiamasi suderinti modernias formas ir naujovišką „Solid Surface“ technologiją. Akmens masė Xonyx™ yra itin patvari medžiaga. Dažnai naudojamo ir valomo gaminio paviršiaus sluoksnis nenusidėvi, nes medžiaga yra vienalytė ir neturi apdailos sluoksnio. Iš Xonyx™ akmens masės pagaminti „Balteco“ gaminiai yra ilgaamžiai, tausojantys aplinką ir vertinami klientų.



- **ŠILTAS IR LYGUS TARSI ŠILKINIS PAVIRŠIUS**

Liečiant, neįtikėtina lygi balta medžiaga „Xonyx“ yra šilta ir maloni kūnui

- **ILGAI TARNAUJANTI MEDŽIAGA**

Akmens masės vonios turi akmenį panašias savybes – yra masyvios, tvirtos ir atsparios nusidėvėjimui.

- **LENGVAI ĮRENGIAMOS**

„Balteco Xonyx“ akmens masės vonios yra ant tvirto metalinio rėmo, todėl jas montuoti yra labai paprasta.

- **APLINKĄ TAUSOJANTI MEDŽIAGA**

Dėl savo patvarumo ir tvirtumo „Xonyx“ medžiaga yra vertinga ir tausojanti aplinką.

- **VANDENS IŠLEIDIMO ANGA SU „XONYX“ DANGA**

Vonių vandens išleidimo dangtelis taip pat iš „Xonyx“ medžiagos.



AZUR 140, 155

XONYX™

AKMENS MASĖS VONIOS

- Matmenys: 140 x 70 x 61 cm
- Vandens tūris (maks.): 215 l
- Masė (be vandens): 90 kg
- Matmenys: 154 x 70 x 63 cm
- Vandens tūris (maks.): 240 l
- Masė (be vandens): 99 kg

AKMENS MASĖS VONIA „XONYX“:

- Masyvus ir tvirtas korpusas
- Vonija išlieta kartu su šon. uždangomis
- Rėmas su reguliuojamomis kojėlėmis
- Išleidimo dangtelis pagamintas iš „Xonyx“ masės, atidaromas/uždaromas spustelint
- Vonija su avarinio persipylimo anga

AZUR 140

- Įprasta akmens masės vonija: 1970.-
- Vonija su dažytais šonais: 2490.-
- Poliruota vonija 2265.-

AZUR 155

- Įprasta akmens masės vonija: 2105.-
- Vonija su dažytais šonais: 2625.-
- Poliruota vonija 2421.-

Dėmesio! Šonų spalvą galima pasirinkti pagal RAL kodą.
Techniniai duomenys - 70 psl.



NAUJIENA



FIORE

XONYX™

AKMENS MASĖS VONIA

- Matmenys: 160 x 72 x 61 cm
- Vandens tūris (maks.): 210 l
- Masė (be vandens): 92 kg

AKMENS MASĖS VONIA „XONYX“:

- Masyvus ir tvirtas korpusas
- Vonia išlieta kartu su šon. uždangomis
- Rėmas su reguliuojamomis kojėlėmis
- Išleidimo dangtelis pagamintas iš "Xonyx" masės, atidaromas/uždaromas spustelint
- Vonia su avarinio persipylimo anga

- Įprasta akmens masės vonia: 2162,-
- Vonia su dažytais šonais: 2680,-
- Poliruota vonia 2486,-

Dėmesio! Šonų spalvą galima pasirinkti pagal RAL kodą.

Techniniai duomenys - 70 psl.



NAUJIENA



HALO

XONYX™

AKMENS MASĖS VONIA

- Matmenys: 170 x 72 x 63 cm
- Vandens tūris (maks.): 250 l
- Masė (be vandens): 110 kg

AKMENS MASĖS VONIA „XONYX“:

- Masyvus ir tvirtas korpusas
- Vonia išlieta kartu su šon. uždangomis
- Rėmas su reguliuojamomis kojėlėmis
- Išleidimo dangtelis pagamintas iš "Xonyx" masės, atidaromas/uždaromas spustelint
- Vonia su avarinio persipylimo anga

• Įprasta akmens masės vonia: 2240.-

• Vonia su dažytu skydeliu: 2755.-

• Poliruota vonia 2576.-

Dėmesio! Šonų spalvą galima pasirinkti pagal RAL kodą.

Techniniai duomenys - 70 psl.



GAMMA 150



XONYX™

AKMENS MASĖS VONIA

- Matmenys: 150 x 62/85 x 65 cm
- Vandens tūris (maks.): 240 l
- Masė (be vandens): 91 kg

AKMENS MASĖS VONIA „XONYX“:

- Masyvus ir tvirtas korpusas
- Vonia išlieta kartu su šon. uždangomis
- Rėmas su reguliuojamomis kojėlėmis
- Išleidimo dangtelis pagamintas iš „Xonyx“ masės, atidaromas/uždaromas spustelint
- Vonia su avarinio persipylimo anga

• Įprasta akmens masės vonia: 2200.-

• Vonia su dažytais šonais: 2715.-

• Poliruota vonia 2530.-

• Tik dešininė vonia.

Dėmesio! Šonų spalvą galima pasirinkti pagal RAL kodą.

Techniniai duomenys - 70 psl.



GAMMA 160

XONYX™

AKMENS MASĖS VONIA

- Matmenys: 160 x 71 x 62 cm
- Vandens tūris (maks.): 260 l
- Masė (be vandens): 95 kg

AKMENS MASĖS VONIA „XONYX“:

- Masyvus ir tvirtas korpusas
- Vonia išlieta kartu su šon. uždangomis
- Rėmas su reguliuojamomis kojėlėmis
- Išleidimo dangtelis pagamintas iš "Xonyx" masės, atidaromas/uždaromas spustelint
- Vonia su avarinio persipylimo anga

• Įprasta akmens masės vonia: 2250.-

• Vonia su dažytais šonais: 2770.-

• Poliruota vonia: 2587.-

Dėmesio! Šonų spalvą galima pasirinkti pagal RAL kodą.

Techniniai duomenys - 70 psl.



FLO

XONYX™

„FLO“ SU SIENOS JUNGTIMI

AKMENS MASĖS VONIA

- Matmenys: 169 x 84 x 63 cm
- Vandens tūris (maks.): 240 l
- Masė (be vandens): 107 kg

AKMENS MASĖS VONIA „XONYX“:

- Masyvus ir tvirtas korpusas
- Vonia išlieta kartu su šon. uždangomis
- Rėmas su reguliuojamomis kojėlėmis
- Išleidimo dangtelis pagamintas iš „Xonyx“ masės, atidaromas/uždaromas spustelint
- Vonia su avarinio persipylimo anga

- Įprasta akmens masės vonia: 2235.-
- Poliruota vonia 2570.-
- Vonia su sienos jungtimi: 2475.-
- Poliruota vonia su sienos jungt. 2846.-
- Sienos jungties šoninės uždangos (komplektas): 105.-
- Poliruotos sienos jungt. uždangos 132.-

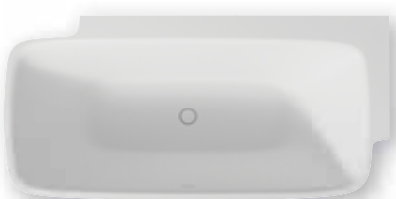
Techniniai duomenys - 71 psl.



DUNE



„DUNE“ SU SIENOS JUNGTIMI



„DUNE“ SU KAMPINE JUNGTIMI

XONYX™

AKMENS MASĖS VONIA

- Matmenys: 174 x 77 x 63 cm
- Vandens tūris (maks.): 260 l
- Masė (be vandens): 104 kg

AKMENS MASĖS VONIA „XONYX“:

- Masyvus ir tvirtas korpusas
- Vonia išlieta kartu su šon. uždangomis
- Rėmas su reguliuojamomis kojėlėmis
- Išleidimo dangtelis pagamintas iš „Xonyx“ masės, atidaromas/uždaromas spustelint
- Vonia su avarinio persipylimo anga

- Įprasta akmens masės vonia: 2340.-
- Poliruota vonia 2691.-
- Vonia su sienos jungtimi: 2575.-
- Poliruota vonia su sienos jungtimi 2961.-
- Vonia su kampine jungtimi: 2575.-
- Poliruota vonia su kampine jungtimi 2961.-
- Sienos ir (arba) kampinės jungties šoninės uždangos (kompl.): 115.-
- Poliruotos uždangos (kompl.): 132.-



SENZO

XONYX™

AKMENS MASĖS VONIA

- Matmenys: 178 x 88 x 65 cm
- Vandens tūris (maks.): 280 l
- Masė (be vandens): 125 kg

AKMENS MASĖS VONIA „XONYX“:

- Masyvus ir tvirtas korpusas
- Vonia išlieta kartu su šon. uždangomis
- Rėmas su reguliuojamomis kojėlėmis
- Išleidimo dangtelis pagamintas iš "Xonyx" masės, atidaromas/uždaromas spustelint
- Vonia su avarinio persipylimo anga

• Įprasta akmens masės vonia: 2555.-

• Vonia su dažytais šonais: 3075.-

• Poliruota vonia: 2938.-

Dėmesio! Šonų spalvą galima pasirinkti pagal RAL kodą.

Techniniai duomenys - 71 psl.



ĮPRASTA VONIA



VANDENS MASAŽINĖS VONIOS

PIANO



XONYX™

AKMENS MASĖS VONIA

- Matmenys: 171 x 101/65 x 67 cm
- Vandens tūris (maks.): 290 l
- Masė (be vandens): 75 kg

AKMENS MASĖS VONIA „XONYX“:

- Masyvus ir tvirtas korpusas
- Vonios korpusas yra pagamintas iš Xonyx masės, uždanga- iš kompozitinės medžiagos
- Galima įsigyti kairinę ir dešininę vonią

- Įprasta akmenų masės vonia: 1900,-
- Poliruota vonia: 2185,-
- Vandens masažinė vonia „SlimLine Hydro“: 3195,-
- Poliruota masažinė vonia: 3698,-

Priekinė vonios uždanga yra pagaminta iš kompozitinės medžiagos. Jeigu norite įsigyti be jos, kaina yra 225,- mažesnė.

Dėmesio! Vonios šoninės uždangos spalvos: juoda / balta (blizgi).

Techniniai duomenys - 72 psl.



VERO

XONYX™

AKMENS MASĖS VONIA

- Matmenys: 167 x 74 x 62/67 cm
- Vandens tūris (maks.): 230 l
- Masė (be vandens): 99 kg

AKMENS MASĖS VONIA „XONYX“:

- Masyvus ir tvirtas korpusas
- Vonia išlieta kartu su šon. uždangomis
- Rėmas su reguliuojamomis kojėlėmis
- Išleidimo dangtelis pagamintas iš "Xonyx" masės, atidaromas/uždaromas spustelint
- Vonia su avarinio persipylimo anga

• Įprasta akmens masės vonia: 2090.-

• Poliruota vonia: 2403.-

• Vonia su dažytais šonais: 2650.-

Dėmesio! Šonų spalvą galima pasirinkti pagal RAL kodą.

Techniniai duomenys - 71 psl.



MEZZO

XONYX™

AKMENS MASĖS VONIA

- Matmenys: 182 x 86 x 64/80 cm
- Vandens tūris (maks.): 250 l
- Masė (be vandens): 133 kg

AKMENS MASĖS VONIA „XONYX“:

- Masyvus ir tvirtas korpusas
- Vonia išlieta kartu su šon. uždangomis
- Rėmas su reguliuojamomis kojėlėmis
- Išleidimo dangtelis pagamintas iš "Xonyx" masės, atidaromas/uždaromas spustelint
- Vonia su avarinio persipylimo anga

- Įprasta akmens masės vonia: 2650.-

- Poliruota vonia: 3047.-

Techniniai duomenys - 71 psl.



INTEGRA

170

XONYX™

INTEGRUOTA AKMENS MASĖS VONIA

- Matmenys: 170 x 80 x 61 cm
- Vandens tūris (maks.): 260 l
- Masė (be vandens): 96 kg

AKMENS MASĖS VONIA „XONYX“:

- Masyvus ir tvirtas korpusas
- Rėmas su reguliuojamomis kojelėmis
- Išleidimo dangtelis pagamintas iš „Xonyx“ masės, atidaromas/uždaromas spustelint
- Vonia su avarinio persipylimo anga
- Komplekte yra MDF galinė ir priekinė šoninės uždangos (padengtos dekoratyvine PVC plėvele).

- Įprasta akmens masės vonia: 2349.-
- Poliruota vonia: 2701.-
- Papildoma galinė uždanga: 115.-

Techniniai duomenys - 72 psl.



INTEGRA

210

XONYX™

INTEGRUOTA AKMENS MASĖS VONIA

- Matmenys: 209 x 80 x 61 cm
- Vandens tūris (maks.): 260 l
- Masė (be vandens): 141 kg

AKMENS MASĖS VONIA „XONYX“:

- Masyvus ir tvirtas korpusas
- Rėmas su reguliuojamomis kojelėmis
- Išleidimo dangtelis pagamintas iš „Xonyx“ masės, atidaromas/uždaromas spustelint
- Vonia su avarinio persipylimo anga
- Komplekte yra MDF galinė ir priekinė šoninės uždangos (padengtos dekoratyvine PVC plėvele).
- Priekiniame skydelyje yra integruoti du stalčiai.

- Įprasta akmens masės vonia: 3600.-
- Poliruota vonia: 4140.-
- Papildoma galinė uždanga: 115.-

Techniniai duomenys - 72 psl.



DUŠO KABINA-GARINĖ PIRTIS-MASAŽINĖ VONIA

- Minimalistinio dizaino
- „Trys viename“ produktas
- Matmenys: 168 x 79 x 218 cm / 240 l

VARIO

S4: Dušo kabina-garinė pirtis-masažinė vonia	7505.-
S1: Dušo kabina-garinė pirtis-vonia	6565.-
S0: Dušo kabina-vonia	4890.-
Papildomas medinis suolelis	235.-
Papildomas medinis atlošas ir tvirtinimo detalės	290.-

XONYX™

Techniniai duomenys ir užsakymo informacija - 73 psl.





TETRIS

DUŠO KABINA-GARINĖ PIRTIS

- Prabangaus dizaino, erdvi, dvivietė
- Naujosios kartos garinė pirtis
- Laisvai pastatoma
- Matmenys: 94 x 141 x 217 cm

XONYX™

S4: Dušo kabina-garinė pirtis 7000.-
 S4: Be galinės stiklinės sienelės 6800.-

Techniniai duomenys ir užsakymo informacija - 73 psl.



AKRILINĖS MASAŽINĖS IR ĮPRASTOS VONIOS

MASAŽINĖ VONIA

ĮPRASTA VONIA



- **OPTIMALUS VONIOS GYLIS YRA 48-51 cm**

Optimalaus gylio vonia yra patogesnė už negilią vonią.

- **AUKŠČIAUSIOS KOKYBĖS SANITARINIS AKRILAS**

Aukščiausios kokybės medžiaga, pagaminta garsiausioje Europoje kompanijoje „Altuglas“ (Prancūzija).

- **VANIOS STABILUMĄ UŽTIKIRINA ERDVUS RĖMAS**

Rėmas su reguliuojamomis kojėlėmis užtikrina vonios stabilumą palengvina montavimą.

- **ITIN TVIRTAS POLYCORE™ AKRILAS**

Daugiasluoksnis akrilas ilgiems metams užtikrina vonios stabilumą ir patvarumą.

- **ELEKTRONINIAI VALDYMO SKYDELIAI**

Patikimi ir funkcionalūs Evo/Evo Plus pultai su Easy-Touch mygtukais.

- **VEIKSMINGA IR PATVARI MASAŽINĖ ĮRANGA**

Galingi (900–1500 W) vandens masažo siurbiai užtikrina veiksmingą masažą.

- **TOLYGUS MASAŽO INTENSYVUMO REGULIAVIMAS**

Oro padavimo į vandens srovę regulatoriais galima keisti pagrindinio ir nugaros (ABM™) bei kojų masažo intensyvumą.

- **TYLAUS DARBO REŽIMO ORO MASAŽO KOMPRESORIAI**

Į masažines vonias montuojami itin patvarūs oro masažo kompresoriai (500 W).

- **VANDENS LYGIO DAVIKLIAI UŽTIKIRINA SAUGUMĄ**

Visose „Balteco“ masažinėse voniose yra įmontuoti vandens lygio davikliai, kurie užtikrina, kad esant tuščiai voniai neįsijungs siurbiai ir (arba) halogeninis apšvietimas.

- **IŠSKIRTINĖS DETALĖS**

Visa masažinių vonių furnitūra: purkštukai, regulatoriai, įsiurbimo ir persipylimo detalės yra pagamintos iš chromu dengto žalvario.

- **UNIKALUS SERIJOS NUMERIS**

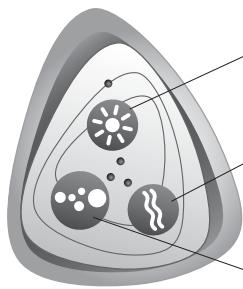
Visos „Balteco“ paprastos ir masažinės vonios praeina išsamų kokybės patikrinimą, yra išbandomos ir joms suteikiamas unikalus serijos numeris.

- **PATIKRINTA KOKYBĖ**

Visi „Balteco“ produktai atitinka Europoje galiojančius saugos ir kokybės reikalavimus. Gamyba atitinka ISO9001 reikalavimus. Bandyimų partneris yra Švedijos elektrinės įrangos patikros organizacija „Semko“.

VALDYMO PULTAS „EVO“

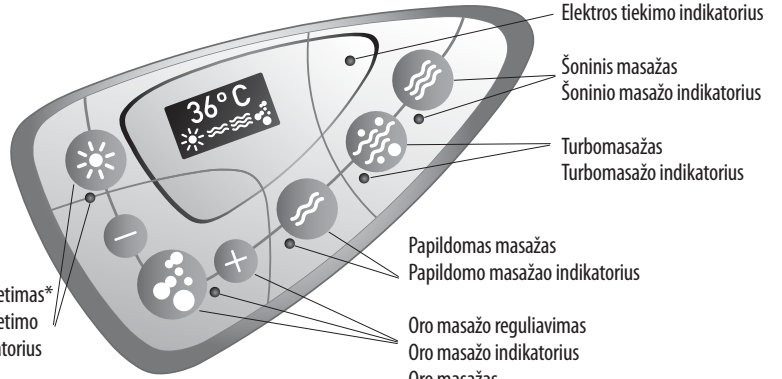
VALDYMO PULTAS „EVO+“



1. Apšvietimo įjungimas ir išjungimas
Apšvietimo metu dega indikatorius.
2. Chromoterapijos valdymas.

Vandens masažo įjungimas ir išjungimas.
Vandens masažas veikia 30 minučių ir praėjus nurodytam laikui pats išsijungia.

Oro masažo įjungimas ir išjungimas.
Oro masažas veikia 30 minučių ir praėjus nurodytam laikui pats išsijungia.



Apšvietimas*
Apšvietimo indikatorius

* Halogenas arba chromoterapija, priklausomai nuo vonios modifikacijos

Elektros tiekimo indikatorius

Šoninis masažas
Šoninio masažo indikatorius

Turbomasažas
Turbomasažo indikatorius

Papildomas masažas
Papildomo masažo indikatorius

Oro masažo reguliavimas
Oro masažo indikatorius
Oro masažas

„SLIMLINE HYDRO“

STANDARTINĖ ĮRANGA



Vandens masažo šoniniai ir kojų purkštukai



Nugaros vandens masažo purkštukų



Šoninių vandens masažo purkštukų



Kojų vandens masažo purkštukų

PAPILDOMA ĮRANGA



Povandeninis apšvietimas „AmbiLigh“



Automatinis vonios prileidimas



UŽDANGOS PANEL+



PANEL+
SKYDELIS



PAPRASTAS
SKYDELIS

„Balteco“ siekia užtikrinti akrilinių vonių dizaino išskirtinumą ir estetinę išvaizdą, atskirų elementų grynumą, todėl siūlo didesnę nei kurio kito Europos gamintojo šoninių uždangų PANEL+ asortimentą.

PANEL+ šoninių uždangų sprendimo privalumai:

- ① L formos akrilinės uždangos yra be kampinių jungčių
- ② Uždangų kraštai dailiai užlenkti (nėra technologinių pjūvio pėdsakų)
- ③ Yra naudojamos bevaržtės magnetinės jungtys, todėl uždangos yra visiškai vientisos.

MASAŽO SISTEMOS IR VALDYMO PULTAI

S1 VONIA BE MASAŽO

S3 HYDRO

S4 COMBI

S6 HYDROLUX PLUS

Valdymas



Standartinė įranga



- Vandens masažas
900-1100 W

- Oro masažas
500 W
- Vandens masažas
900-1100 W

- Vandens masažas (2 siurbliai)
1500 W 1100 W
- Halogeninis apšvietimas

- Standartiniai purkštukai

- Standartiniai purkštukai

- SlimLine purkštukai

- Extra Safety Assurance
- Adjustable Back Massage

- Extra Safety Assurance
- Adjustable Back Massage

- Extra Safety Assurance
- Adjustable Back Massage
- Dual Hydromassage Power

Papildoma įranga

- Halogeninis apšvietimas
- Chromoterapija 4 lempos
- AmbiLight apšvietimas
- Auto užpildymas

- Halogeninis apšvietimas
- Chromoterapija 4 lempos
- AmbiLight apšvietimas
- Auto užpildymas

- Halogeninis apšvietimas
- Chromoterapija 4 lempos
- AmbiLight apšvietimas
- Auto užpildymas
- Mechaninis turbomasažas

- Chromoterapija 4 lempos
- AmbiLight apšvietimas
- Auto užpildymas

Sistemos aprašymas

Vonia be masažo

Vonia pagaminta iš sanitarinio aukštos kokybės akrilo. Komplekte priekinė uždanga (-os), išleidimo/persipylimo sistema. Vonia sumontuota ant aliuminio rėmo su reguliuojamomis kojėlėmis.

Vonia su vandens masažu

Vandens masažas atliekamas vonios šonuose esančiais purkštukais. Masažo stiprumą galima reguliuoti ant vonios krašto įtaisytais oro varžtais. Sistemoje įrengtas atskirai valdomas, reguliuojamo intensyvumo nugaros ir kojų masažas (ABM™).





Vonia su oro ir vandens masažu

Oro masažas vyksta per vonios dugne sumontuotus purkštukus. Vandens masažas atliekamas vonios šonuose esančiais purkštukais. Masažo stiprumą galima reguliuoti ant vonios krašto įtaisytais oro varžtais. Sistemoje įrengtas atskirai valdomas, reguliuojamo intensyvumo nugaros ir kojų

Vonia su dviejų siurblių vandens masažu

Vandens masažas atliekamas vonios šonuose ir nugarinėje dalyje esančiais purkštukais. Abu siurblius galima valdyti atskirai. Masažo stiprumą galima reguliuoti ant vonios krašto įtaisytais oro varžtais. Sistemoje yra dvi reguliuojamo intensyvumo nugaros masažo (ABM™) arba nugaros ir kojų masažo įranga.

MASAŽO SISTEMOS IR VALDYMO PULTAI

	S7 COMBILUX	S8 COMBILUX PLUS	S10 EXCLUSIVE PLUS	S11 SLIMLINE HYDRO
Valdymas				
Standartinė įranga	<ul style="list-style-type: none"> Oro masažas 500 W Vandens masažas 1500 W Halogeninis apšvietimas Automatinis oro masažo kanalų džiovinimas SlimLine purkštukai Extra Safety Assurance Adjustable Back Massage 	<ul style="list-style-type: none"> Oro masažas 500 W Vandens masažas (2 siurbliai) 1500 W / 1100 W Halogeninis apšvietimas Automatinis oro masažo kanalų džiovinimas SlimLine purkštukai Extra Safety Assurance Adjustable Back Massage Dual Hydromassage Power 	<ul style="list-style-type: none"> Oro masažas 500 W Vandens masažas (2 siurbliai) 1500 W / 1100 W Chromoterapija Automatinis oro masažo kanalų džiovinimas SlimLine purkštukai Extra Safety Assurance Adjustable Back Massage Dual Hydromassage Power Electronic Turbo Massage 	<ul style="list-style-type: none"> Vandens masažas 1500 W Terapinė programa SlimLine purkštukai Extra Safety Assurance Adjustable Back Massage
Papildoma įranga	<ul style="list-style-type: none"> Chromoterapija AmbiLight apšvietimas Auto užpildymas Mechaninis turbomasažas 	<ul style="list-style-type: none"> Chromoterapija AmbiLight apšvietimas Auto užpildymas Mechaninis turbomasažas 	<ul style="list-style-type: none"> AmbiLight apšvietimas Auto užpildymas 	<ul style="list-style-type: none"> AmbiLight apšvietimas Auto užpildymas
Sistemos aprašymas	<p>Vonia su oro ir vandens masažu Elektroniniu būdu reguliuojamo stiprumo oro masažas vyksta iš vonios dugne esančių purkštukų. Vandens masažas atliekamas vonios šonuose įtaisytais purkštukais. Masažo stiprumą galima reguliuoti oro varžtais. Sistemoje yra atskirai reguliuojamo intensyvumo nugaros ir kojų masažo įranga (ABM™).</p>	<p>Vonia su oro ir vandens masažu (du siurbliai) Elektroniniu būdu reguliuojamo stiprumo oro masažas vyksta iš vonios dugne esančių purkštukų. Vandens masažas atliekamas vonios šonuose įtaisytais purkštukais. Masažo stiprumą galima reguliuoti oro varžtais. Sistemoje yra dvi atskirai reguliuojamo intensyvumo nugaros ir kojų masažo įrangos (ABM™).</p>	<p>Vonia su oro ir vandens masažu (du siurbliai) Elektroniniu būdu reguliuojamo stiprumo oro masažas vyksta iš vonios dugne esančių purkštukų. Vandens masažas – iš šonuose įtaisytų purkštukų. Masažo stiprumą galima reguliuoti oro varžtais. Masažo stiprumą galima reguliuoti oro varžtais. Sistem oje yra dvi atskirai reguliuojamo intensyvumo nugaros ir kojų masažo įrangos (ABM™). Vandens masažo stiprumą galima reguliuoti elektrone turbomasažo (ETM™) įranga.</p>	<p>Vonia su vandens masažu „SlimLine“. „SlimLine Hydro“ su visiškai integruotomis elektroninėmis masažo funkcijomis. Masažo sritis (šonus, nugarą, kojas) ir povandeninį apšvietimą galima valdyti tiesiog paspaudus „EasyTouch“ pulte esančius mygtukus. „EasyTouch“ pultas yra patogiai pasiekiamas, nes sumontuotas vidinėje vonios pusėje.</p>



FORMA

150; 160; 170; 180



acrylic

PANEL+

STAČIAKAMPĖ AKRILIO VONIA

150 • Matmenys: **150x70x61 cm**
• Vandens tūris (maks.): 190 l

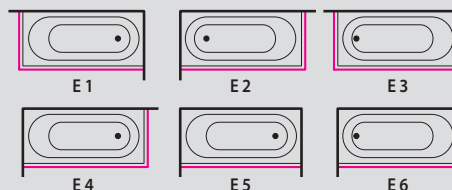
160 • Matmenys: **160x70x62 cm**
• Vandens tūris (maks.): 210 l

170 • Matmenys: **170x75x64 cm**
• Vandens tūris (maks.): 265 l

180 • Matmenys: **180x80x65 cm**
• Vandens tūris (maks.): 300 l

UŽDANGOS

Vonia be uždangų - E 12



- Vonia „Forma 170“ galima komplektuoti su grūdinto stiklo dušo sienelė (170x155 cm) – 40 psl.
- Kitas „Forma“ vonias galima komplektuoti su grūdinto stiklo uždara dušo kabina (86x150 cm) – 40 psl.
- Maišytuvai ir papildoma įranga – 41 psl., techninė informacija – 74 psl.
- Vonios kaina su ilga ir trumpa uždangomis.
- Jeigu norite įsigyti be uždangų, kaina yra 67,- mažesnė.

Masažo sistema / Vonia	150	160	170	180
Vonia be masažo S1	630.-	665.-	700.-	800.-
Vonia+ Hydro S3	1707.-	1760.-	1801.-	1889.-
Vonia+ Combi S4	2166.-	2201.-	2236.-	2336.-
Vonia+ HydroLux Plus S6	-	-	-	-
Vonia+ CombiLux S7	2636.-	2801.-	2866.-	2966.-
Vonia+ CombiLux Plus S8	-	-	-	-
Vonia+ Exclusive Plus S10	-	-	-	-
Vonia+ SlimLineHydro S11	2395.-	2478.-	2513.-	2601.-



FORMA

190



acrylic

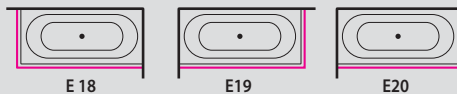
PANEL+

STAČIAKAMPĖ AKRILO VONIA

- Matmenys: **190x86x66 cm**
- Vandens tūris (maks.): 330 l

SKYDELIAI

Vonia be uždangų - E 24



- Vonia galima komplektuoti su grūdinto stiklo dušo sienele (86x150 cm) – 40 psl.
- Maišytuvai ir papildoma įranga – 41 psl., techninė informacija – 74 psl.
- Vonios kaina yra su ilga ir trumpa uždangomis. Jei norite įsigyti be uždangų, kaina yra 67,- mažesnė.

Masažo sistema / Vonia **Forma 190**

Vonia be masažo (S1) 1124.-

Vonia+**Hydro S3** 2060.-

Vonia+**Combi S4** 2519.-

Vonia+**HydroLux Plus S6** 3449.-

Vonia+**CombiLux S7** 3519.-

Vonia+**CombiLux Plus S8** 4072.-

Vonia+**Exclusive Plus S10** 4631.-

Vonia+**SlimLineHydro S11** 2784.-



MODUL

150; 160; 170

acrylic

PANEL+

STAČIAKAMPĖ AKRILO VONIA

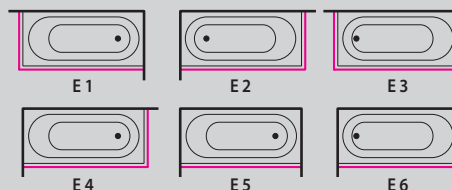
150 • Matmenys: **150x70x63 cm**
• Vandens tūris (maks.): 205 l

160 • Matmenys: **160x70x64 cm**
• Vandens tūris (maks.): 230 l

170 • Matmenys: **170x75x66 cm**
• Vandens tūris (maks.): 260 l

SKYDELIAI

Vonia be uždangų - E 12



- Vonias „Modul“ galima komplektuoti su grūdinto stiklo dušo sienele (86x150 cm) – 40 psl.
 - Maišytuvai ir papildoma įranga – 41 psl., techninė informacija – 74 psl.
 - Vonios kaina yra su ilga ir trumpa uždangomis.
- Jei norite įsigyti be uždangų, kaina yra 67,- mažesnė.

Masažo sistema / Vonia	150	160	170
Vonia be masažo (S1)	630.-	665.-	700.-
Vonia+Hydro S3	1707.-	1760.-	1801.-
Vonia+Combi S4	2166.-	2201.-	2236.-
Vonia+HydroLux Plus S6	-	-	-
Vonia+CombiLux S7	2636.-	2801.-	2866.-
Vonia+CombiLux Plus S8	-	-	-
Vonia+Exclusive Plus S10	-	-	-
Vonia+SlimLineHydro S11	2395.-	2478.-	2513.-



MODUL 180

acrylic

PANEL+

STAČIAKAMPĖ AKRILO VONIA

- Matmenys: **179x80x67 cm**
- Vandens tūris (maks.): 250 l

SKYDELIAI

Vonia be uždangų - E 24



- Vonia „Modul 18“ galima komplektuoti su grūdinto stiklo dušo sieniele (86x150 cm) – 40 psl.
- Maišytuvai ir papildoma įranga – 41 psl, techninė informacija – 74 psl.
- Vonios kaina yra su ilga ir trumpa uždangomis. Jei norite įsigyti be uždangų, kaina yra 67,- mažesnė.

Masažo sistema / Vonia **Modul 180**

Vonia be masažo (S1) 800.-

Vonia+Hydro S3 1889.-

Vonia+Combi S4 2336.-

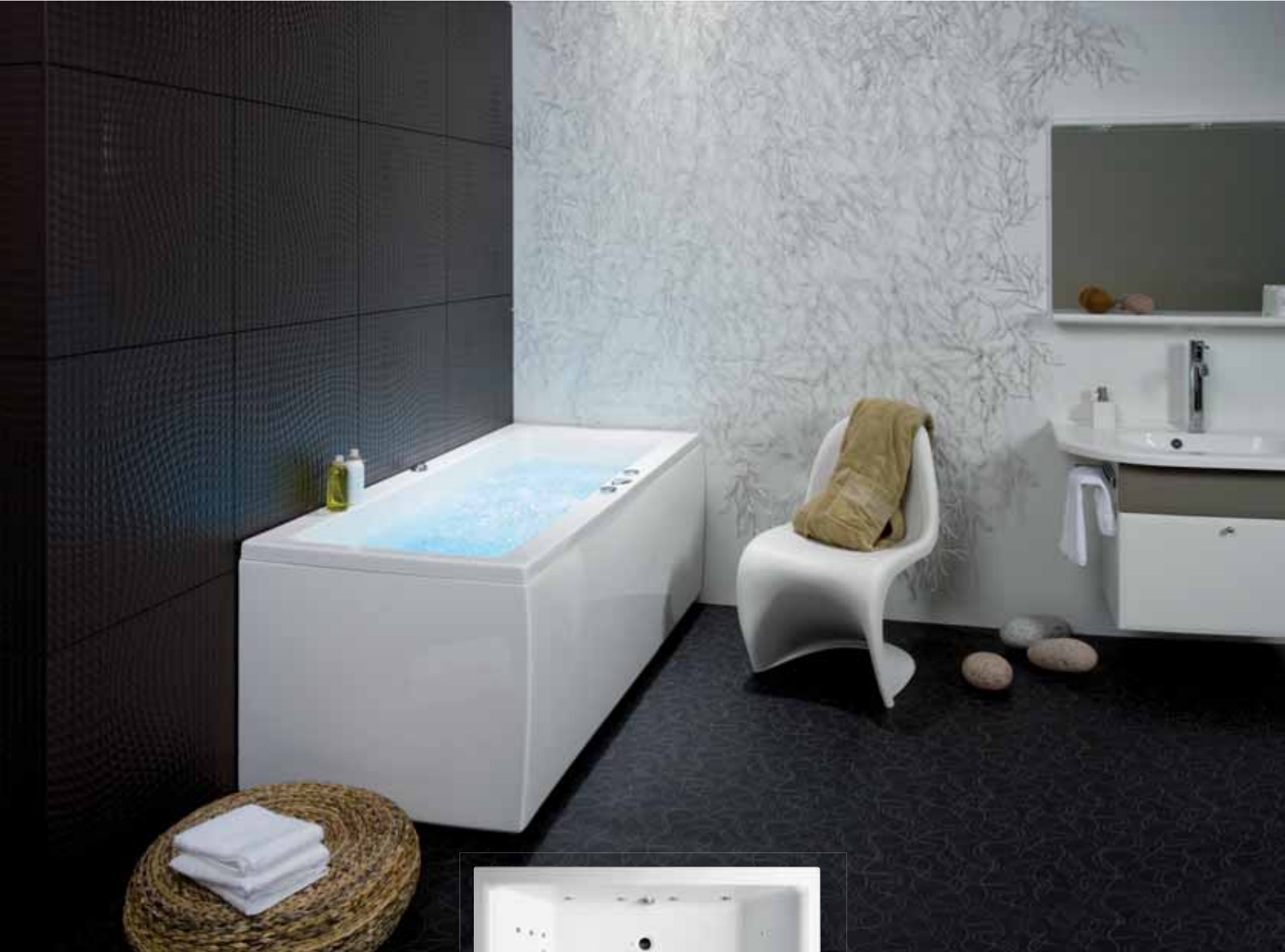
Vonia+HydroLux Plus S6 3078.-

Vonia+CombiLux S7 2966.-

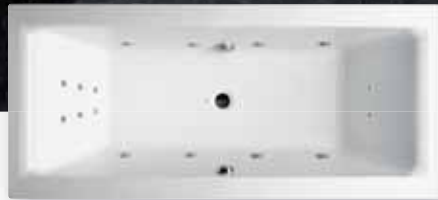
Vonia+CombiLux Plus S8 3678.-

Vonia+Exclusive Plus S10 -

Vonia+SlimLineHydro S11 2601.-



ROMA



acrylic

PANEL+

STAČIAKAMPĖ AKRILO VONIA

- Matmenys: **179x80x67 cm**
- Vandens tūris (maks.): 235 l

SKYDELIAI

Vonia be uždangų - E 24



- Vonia „Roma“ galima komplektuoti su grūdinto stiklo dušo sienele (86x150 cm) – 40 psl.
- Maišytuvai ir papildoma įranga – 41 psl., techninė informacija – 74 psl.
- Vonios kaina yra su ilga ir trumpa uždangomis. Jei norite įsigyti be uždangų, kaina yra 67,- mažesnė.

Masažo sistema / Vonia **Roma**

Vonia be masažo (S1)	883.-
Vonia+ Hydro S3	2013.-
Vonia+ Combi S4	2460.-
Vonia+ HydroLux Plus S6	3507.-
Vonia+ CombiLux S7	3402.-
Vonia+ CombiLux Plus S8	4102.-
Vonia+ Exclusive Plus S10	-
Vonia+ SlimLineHydro S11	2748.-



LOOP



acrylic

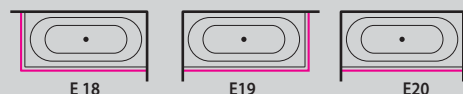
PANEL+

STAČIAKAMPĖ AKRILO VONIA

- Matmenys: **189x89x67 cm**
- Vandens tūris (maks.): 300 l

SKYDELIAI

Vonia be uždangų - E 24



- Maišytuvai ir papildoma įranga – 41 psl., techninė informacija – 74 psl.
- Vonios kaina yra su ilga ir trumpa uždangomis, be priekinės uždangos, kaina yra 45,- (ilga) ir (arba) 20,- (trumpa) mažesnė.

Masažo sistema / Vonia	Loop
Vonia be masažo (S1)	1124.-
Vonia+Hydro S3	2060.-
Vonia+Combi S4	2519.-
Vonia+HydroLux Plus S6	3449.-
Vonia+CombiLux S7	3519.-
Vonia+CombiLux Plus S8	4072.-
Vonia+Exclusive Plus S10	4631.-
Vonia+SlimLineHydro S11	2784.-



ECLIPSE

150; 160; 170



acrylic

PANEL+

LAŠO FORMOS AKRILLO VONIA

150 • Matmenys: **150x95x63 cm**

• Vandens tūris (maks.): 220 l

160 • Matmenys: **160x95x65 cm**

• Vandens tūris (maks.): 240 l

170 • Matmenys: **169x97x65 cm**

• Vandens tūris (maks.): 280 l

UŽDANGOS

Vonia be uždangos - E 12



E 16 (kairinė)

E 15 (dešinė)

- Vonias „Eclipse“ galima komplektuoti su tonuoto grūdinto stiklo dušo siennele – 40 psl.
- Maišytuvai ir papildoma įranga – 41 psl, techninė informacija – 74 psl.
- Vonios kaina yra su uždanga. Jei norite įsigyti be priekinės uždangos, kaina yra 67,- mažesnė.

Masažo sistema / Vonia	150	160	170
Vonia be masažo (S1)	724,-	812,-	847,-
Vonia+ Hydro S3	1760,-	1818,-	1930,-
Vonia+ Combi S4	2201,-	2272,-	2383,-
Vonia+ HydroLux Plus S6	-	-	-
Vonia+ CombiLux S7	3072,-	3166,-	3260,-
Vonia+ CombiLux Plus S8	-	-	-
Vonia+ Exclusive Plus S10	-	-	-
Vonia+ SlimLineHydro S11	2478,-	2554,-	2654,-



IDEA

150; 160; 170

acrylic

PANEL+

LAŠO FORMOS AKRILIO VONIA

150 • Matmenys: **150x91x64 cm**

• Vandens tūris (maks.): 180 l

160 • Matmenys: **160x92x65 cm**

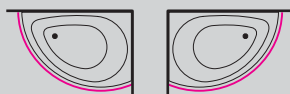
• Vandens tūris (maks.): 205 l

170 • Matmenys: **170x100x65 cm**

• Vandens tūris (maks.): 235 l

UŽDANGOS

Vonia be uždangos - E 12



E 16 (kairinė)

E 15 (dešininė)

- Vonia „Idea“ galima komplektuoti su tonuoto **grūdinto** stiklo dušo sienele – 40 psl.
- Maišytuvai ir papildoma įranga – 41 psl., techninė informacija – 74 psl.
- Vonia kaina yra su uždanga. Jei norite įsigyti be priekinės uždangos, kaina yra 67,- mažesnė.

Masažo sistema / Vonia	150	160	170
Vonia be masažo (S1)	724,-	812,-	847,-
Vonia+ Hydro S3	1760,-	1818,-	1930,-
Vonia+ Combi S4	2201,-	2272,-	2383,-
Vonia+ HydroLux Plus S6	-	-	-
Vonia+ CombiLux S7	3072,-	3166,-	3260,-
Vonia+ CombiLux Plus S8	-	-	-
Vonia+ Exclusive Plus S10	-	-	-
Vonia+ SlimLineHydro S11	2478,-	2554,-	2654,-



RHEA

150; 160; 170

acrylic



PANEL+

LAŠO FORMOS AKRILIO VONIA

150 • Matmenys: **149x100x63 cm**

• Vandens tūris (maks.): 230 l

160 • Matmenys: **160x100x67 cm**

• Vandens tūris (maks.): 300 l

170 • Matmenys: **169x118x69 cm**

• Vandens tūris (maks.): 335 l

UŽDANGOS

Vonia be uždangos - E 12



E 16 (kairinė)

E 15 (dešininė)

- Vonias „Rhea 15/16“ galima komplektuoti su tonuoto **grūdinto** stiklo dušo sienoje Vonioje su dušo sienoje **siūlomi maišytuvai nesimontuoja** – 40 psl.,
- Maišytuvai ir papildoma įranga – 41 psl., techninė informacija – 74 psl.
- Vonios kaina yra su uždanga. Jei norite įsigyti be priekinės uždangos, kaina yra 67,- mažesnė.

Masažo sistema / Vonia	150	160	170
Vonia be masažo (S1)	724,-	812,-	847,-
Vonia+Hydro S3	1760,-	1818,-	1930,-
Vonia+Combi S4	2201,-	2272,-	2383,-
Vonia+HydroLux Plus S6	-	-	-
Vonia+CombiLux S7	3072,-	3166,-	3260,-
Vonia+CombiLux Plus S8	-	-	-
Vonia+Exclusive Plus S10	-	-	-
Vonia+SlimLineHydro S11	2478,-	2554,-	2654,-



CALI



acrylic

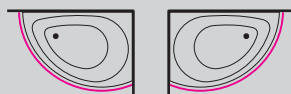
PANEL+

LAŠO FORMOS AKRILO VONIA

- Matmenys: **170x117x66 cm**
- Vandens tūris (maks.): 380 l

UŽDANGOS

Vonia be uždangos - E 12



E 16 (kairinė)

E 15 (dešininė)

- Maišytuvai ir papildoma įranga – 41 psl., techninė informacija – 74 psl.
- Vonios kaina yra su uždanga. Jei norite įsigyti be priekinės uždangos, kaina yra 67,- mažesnė.

Masažo sistema / Vonia	Cali
Vonia be masažo (S1)	1053.-
Vonia+Hydro S3	2054.-
Vonia+Combi S4	2519.-
Vonia+HydroLux Plus S6	3690.-
Vonia+CombiLux S7	3454.-
Vonia+CombiLux Plus S8	4325.-
Vonia+Exclusive Plus S10	4885.-
Vonia+SlimLineHydro S11	2784.-



ORION

acrylic



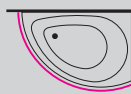
PANEL+

LAŠO FORMOS AKRILO VONIA

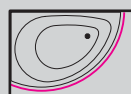
- Matmenys: **169x102x66 cm**
- Vandens tūris (maks.): 300 l

UŽDANGOS

Vonia be uždangos - E 12



E 16 (kairinė)



E 15 (dešininė)

- Maišytuvai ir papildoma įranga – 41 psl., techninė informacija – 74 psl.
- Vonios kaina yra su uždanga. Jei norite įsigyti be priekinės uždangos, kaina yra 67,- mažesnė.

Masažo sistema / Vonia **Orion**

Vonia be masažo (S1) 959,-

Vonia+Hydro S3 1936,-

Vonia+Combi S4 2383,-

Vonia+HydroLux Plus S6 3484,-

Vonia+CombiLux S7 3331,-

Vonia+CombiLux Plus S8 4037,-

Vonia+Exclusive Plus S10 -

Vonia+SlimLineHydro S11 2654,-



LINEA

140; 150



acrylic

PANEL+

AKRILINĖ KAMPINĖ VONIA

140 • Matmenys: **140x140x68 cm**
• Vandens tūris (maks.): 280 l

150 • Matmenys: **150x150x69 cm**
• Vandens tūris (maks.): 330 l

UŽDANGOS

Vonia be uždangos - E 12



- Vonias „Linea“ galima komplektuoti su tonuoto **grūdinto** stiklo dušo sienele – 40 psl.,
- Maišytuvai ir papildoma įranga – 41 psl., techninė informacija – 74 psl.
- Vonios kaina yra su uždanga. Jei norite įsigyti be priekinės uždangos, kaina yra 67,- mažesnė.

Masažo sistema / Vonia **Linea 140** **Linea 150**

Vonia be masažo (S1) 836.- 871.-

Vonia+Hydro S3 1871.- 1948.-

Vonia+Combi S4 2325.- 2401.-

Vonia+HydroLux Plus S6 3254.- 3337.-

Vonia+CombiLux S7 3184.- 3272.-

Vonia+CombiLux Plus S8 3878.- 3931.-

Vonia+Exclusive Plus S10 4431.- 4531.-

Vonia+SlimLineHydro S11 2601.- 2678.-



METRO

acrylic

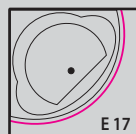
PANEL+

AKRILINĖ KAMPINĖ VONIA

- Matmenys: **155x155x64 cm**
- Vandens tūris (maks.): 430 l

UŽDANGOS

Vonia be uždangos - E 12



- Maišytuvai ir papildoma įranga – 41 psl., techninė informacija – 74 psl.
- Vonios kaina yra su uždanga. Jei norite įsigyti be priekinės uždangos, kaina yra 67,- mažesnė.

Masažo sistema / Vonia **Metro**

Vonia be masažo (S1) 1077.-

Vonia+Hydro S3 2013.-

Vonia+Combi S4 2472.-

Vonia+HydroLux Plus S6 3307.-

Vonia+CombiLux S7 3278.-

Vonia+CombiLux Plus S8 3978.-

Vonia+Exclusive Plus S10 4531.-

Vonia+SlimLineHydro S11 -



SCALA

acrylic

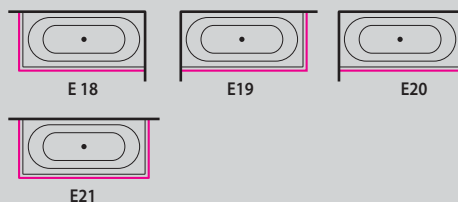
PANEL+

AKRILO VONIA DVIEMS

- Matmenys: **180x120x67 cm**
- Vandens tūris (maks.): 535 l

UŽDANGOS

Vonia be uždangos - E 24



- Maišytuvai ir papildoma įranga – 41 psl., techninė informacija – 74 psl.
- Vonios kaina yra su uždangomis. Jei norite įsigyti be priekinės uždangos, kaina yra 45,- (ilga) ir (arba) 20,- (trumpa) mažesnė.

Masažo sistema / Vonia	Scala
Vonia be masažo (S1)	1230.-
Vonia+Hydro S3	2366.-
Vonia+Combi S4	2990.-
Vonia+HydroLux Plus S6	4049.-
Vonia+CombiLux S7	3555.-
Vonia+CombiLux Plus S8	4779.-
Vonia+Exclusive Plus S10	-
Vonia+SlimLineHydro S11	-



QUADRUM

acrylic

AKRILO VONIA

- Matmenys: **178x178x72 cm**
- Vandens tūris (maks.): 600 l

UŽDANGOS

Įleidžiama vonia (be uždangų).

- Maišytuvai ir papildoma įranga - 41 psl., techninė informacija - 74 psl.

Masažo sistema / Vonia **Quadrum**

Vonia be masažo (S1) 1418.-

Vonia+Hydro S3 -

Vonia+Combi S4 -

Vonia+HydroLux Plus S6 4431.-

Vonia+CombiLux S7 -

Vonia+CombiLux Plus S8 5008.-

Vonia+Exclusive Plus S10 -

Vonia+SlimLineHydro S11 -



MADONNA XL

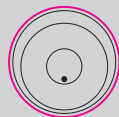
acrylic

AKRILO VONIA

- Matmenys: **Ø 173 x 75 cm**
- Vandens tūris (maks.): 475 l

UŽDANGOS

Vonia be uždangos - E 24



E 26

- Maišytuvai ir papildoma įranga – 41 psl., techninė informacija – 74 psl.
- Vonios kaina yra su šoninėmis uždangomis. Jei norite įsigyti be uždangų, kaina yra 256,- mažesnė.

Masažo sistema / Vonia **MadonnaXL**

Vonia be masažo (S1) 2077.-

Vonia+Hydro S3 -

Vonia+Combi S4 -

Vonia+HydroLux Plus S6 4172.-

Vonia+CombiLux S7 4390.-

Vonia+CombiLux Plus S8 4926.-

Vonia+Exclusive Plus S10 5479.-

Vonia+SlimLineHydro S11 -

DUŠO SIENELĖS VONIAI



ECLIPSE



RHEA

DUŠO SIENELĖS VONIOMS „ECLIPSE“ 15, 16, 17

Dušo sienelės aukštis: 155 cm. Būtinai min. patalpos aukštis: 225 cm

Dušo sienelė sudaryta iš nejudamo sieninio stiklo ir stumdomų durelių. Sienelė pagaminta iš 6 mm tonuoto (T2) grūdinto stiklo ir aliuminio profi lių. **Į komplektą įeina:** dušo maišytuvas, „lietaus“ dušas, vonios prileidimo kranas, turėklas.

Kaina (ECL/VES): 1524.-

DUŠO SIENELĖ VONIOMS RHEA 15, 16

Dušo sienelės aukštis: 153 cm. Būtinai min. patalpos aukštis: 220 cm.

Vonioms „Rhea 15“ ir „Rhea 16“ stacionari lenkto, grūdinto stiklo dušo sienelė yra montuojama siaurame vonios gale. Sienelės profilio spalva - blizgi „metallic“.

Kaina (RHE/VES): 406.-

DUŠO SIENELĖ VONIOMS LINEA 14, 15 ir IDEA 15, 16, 17

Dušo sienelės aukštis: 153 cm. Būtinai min. patalpos aukštis: 225 cm

Dušo sienelės „Linea/Idea“ sudarytos iš nejudamo sieninio stiklo ir atidaromų arba stumdomų durelių. Dušo sienelė pagaminta iš 6 mm tonuoto (T2) grūdinto stiklo ir aliuminio profilių.

Kaina (LI4/VES): 836.- (LI5/VES): 877.-

Kaina (IDE5/VES): 724.- (IDE5/VES): 753.- (IDE7/VES): 794.-



LINEA



IDEA

DUŠO SIENELĖ STAČIAKAMPĖMS VONIOMS

Dušo sienelės matmenys: 86 x 150 cm

Tinka vonioms:

Forma 15, 16, 17, 18, 19

Modul 15, 16, 17, 18

Roma

Dušo sienelė pagaminta iš 6 mm grūdinto stiklo ir balto aliuminio profilio. Dušo sienelė yra įtaisyta ant vyrių, todėl ją nuo vonios krašto galima pasukti norima kryptimi.

Kaina (VS1/T1): 218.- (VS1/T2): 218.-

DUŠO SIENELĖ VONIAI FORMA 17

Dušo sienelės aukštis: 155 cm. Būtinai min. patalpos aukštis: 225 cm

Dušo sienelė „Forma 17“ yra pagaminta iš skaidraus T1 arba tonuoto T2 grūdinto stiklo ir aliuminio profilių. Komplekte yra stumdomos durelės ir nejudama galinė ir šoninė sienelė.

Pusė: pagal vonios uždangos padėtį.

Kaina:

Skaidrus stiklas (kodas: A1 KAMPASA/T1): 871.-

Skaidrus stiklas (kodas: A2 NIŠAI/T1): 683.-

Tonuotas stiklas (kodas: B1 KAMPASA/T2): 989.-

Tonuotas stiklas (kodas: B2 NIŠAI/T2): 777.-



SIRGJOONELINE



FORMA

PAPILDOMA ĮRANGA

Chromoterapinis apšvietimas su 4 lempomis
(kodas: KLA*) 447,-

Chromoterapinį apšvietimą galima užsakyti arba pakeisti LA sistemoms S1-S8.

Halogeninis apšvietimas
(kodas: LA) 253,-

Halogeninį apšvietimą galima užsakyti tik sistemoms S1, S3, S4.

Chromoterapinis apšvietimas 1 ryški lempa AmbiLight
(kodas: AL) 383,-

AmbiLight galima užsakyti arba pakeisti LA visoms sistemoms



Automatinis pripylimas
(kodas: AF) 171,-

Patogumo funkcija: pripildžius voniai, vandens tėkmė sustabdoma automatiškai ir apie tai praneša garsiniu signalu. Pildymosi metu nereikia tikrinti vandens lygio. Galima užsakyti visoms masažo sistemoms komplekte su maišytuvu.

Vonios prileidimas per vandens persipylimo sistemą (kodas: OS) 112,-

Pripylimą per per persipylimo sistemą galima užsakyti visoms „Balteco“ akrilinių vonių rūšims. Galima komplektuoti su maišytuvais „Christina C1Z1“ ir „Christina C1“.

Mechaninis turbomasžas
(kodas: W) 212,-

Sistemose S4, S7 ir S8 oro masažo kompresoriaus galia yra nukreipiama į vandens masažo sistemą, todėl vandens masažas yra itin stiprus.

Halogeninio apšvietimo

LA keitimas į chromoterapiją 240,-

Voniose, kuriose į komplektą įeina halogeninis apšvietimas (LA), užsakant vonią galima pakeisti į KLA* arba į AL.

Vandens temperatūros palaikymas

(kodas: H1,5) 335,- (kodas: H3) 385,-

Rekomenduojama mėgstantiems ilgiau gulėti vonioje. Vandens temperatūros palaikymui, montuojami 1,5kW arba 3kW pašildytuvai, kurie veikia kartu su vandens masažu.

VALYMO PRIEMONĖS



„Xonyx“ paviršių valymo priemonė, 650 ml

- Itin veiksmingas valiklis.
- Malonaus kvapo
- Sudėtyje nėra toksiškų medžiagų
- Tausojanti aplinką

(kodas: PX) 9,00,-



Akrilinių paviršių valymo priemonė, 650 ml

- Itin veiksmingas valiklis.
- Malonaus kvapo
- Sudėtyje nėra toksiškų medžiagų
- Tausojanti aplinką

(kodas: PA) 7,00,-



Stiklinių paviršių valymo priemonė, 650 ml

- Itin veiksmingas valiklis.
- Malonaus kvapo
- Sudėtyje nėra toksiškų medžiagų
- Tausojanti aplinką

(kodas: PK) 7,00,-



Vamzdynų dezinfekavimo priemonė „PipeCleaner“, 250 ml

- Dezinfekuojanti valymo priemonė
- Malonaus kvapo
- Sudėtyje nėra toksiškų medžiagų
- Tausojanti aplinką

(kodas: PC) 7,00,-

VONIOS MAIŠYTUVAI

CHRISTINA (kodas C1)
347.-



CHRISTINA (kodas C2)
430.-



CHRISTINA (kodas C1Z1)
Su įgilinta dušo galvute
371.-

CHRISTINA (kodas C2Z1)
Su įgilinta dušo galvute
453.-

DAMIXA CLOVER (kodas DC)
515.-



ALPI (kodas A3)
465.-



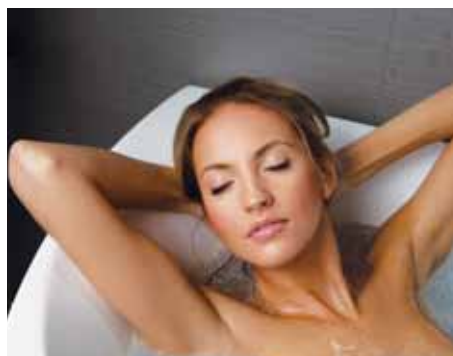
DAMIXA JUPITER (kodas DJ1)
465.-

NAMŲ SPA – PATOGU IR PRIVATU

Vandens masažas apjungia savyje vandens ir masažo poveikį. Vienu metu organizmą veikia tiek vandens temperatūra, tiek ir vandens spaudimas į kūno paviršių.

Vandens masažas yra itin veiksmingas, nes vandens šiluminis laidumas yra 23 kartus didesnis nei oro. Organizmas jautriai ir kur kas greičiau reaguoja į vandens, nei į oro temperatūros pasikeitimus.

Vandens masažas tinka darbo ir treniruočių sukeltai raumenų įtampai mažinti, atsipalaiduoti, o taip pat ir daugeliui ligų gydyti.



Šiltoje vonioje padažnėja pulsas ir kvėpavimas, sumažėja kraujo spaudimas, atsipalaiduoja raumenys. Intensyviai keičiantis šilumai pagreitėja medžiagų apytaka, daugiau prakaituojama.

Sudarydamas spaudimą į įvairias kūno sritis masažas sustiprina vandens procedūros poveikį.

Vonios procedūros metu su raumenų tonuso sumažėjimu mažėja ir raumenų apkrova. Atsipalaidavus nugaros raumenims, stuburas pailgėja 5-6 %.

Kraujuje bent tris kartus sumažėja su stresinėmis reakcijomis siejamo hormono lygis – maudymasis vonioje ir vandens masažas yra puiki stresą mažinanti priemonė.

Maloniai šiltoje (34–37 °C) vonioje sumažėja pulso dažnis iki vidutiniškai 6–10 tvinksnų per minutę. Kraujagyslės išsiplėčia, kraujo spaudimas sumažėja, pagerėja kraujo apytaka.

Ilgos procedūros turi būti atliekamos vandenyje, kurio temperatūra daugiau ar mažiau atitinka žmogaus kūno temperatūrą.



DUŠO KABINOS

- Durelių sprendimai
- Kokybiška furnitūra
- Europinės medžiagos
- Pagaminta Estijoje



MAKRO

DUŠO KABINA (padėklas ir kabina): **90x120 cm; 90x140 cm**

DUŠO KABINA WALK-IN padėklas ir dušo sienelė: **160x200 cm; 180x200 cm**

MAKRO DUŠO PADĖKLAS	ŽEMAS 45 mm	AUKŠTAS 135 mm
Dušo padėklas 90 x 120 cm	647.-	814.-
Dušo padėklas 90 x 140 cm	705.-	872.-
Dušo padėklas 90 x 160 cm	762.-	-
Dušo padėklas 90 x 180 cm	820.-	-

DUŠO KABINA MAKRO

8 mm grūdintas skaidrus stiklas; blizgus aliuminio profilis

Dušo kabina 90 x 120 x 200 cm	1011.-
Dušo kabina 90 x 140 x 200 cm	1045.-

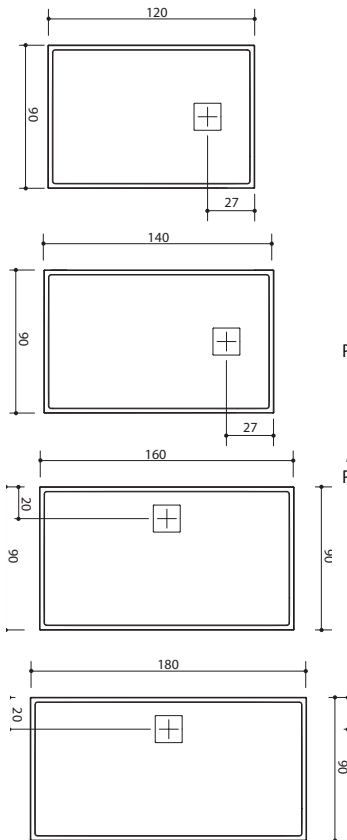
WALK-IN DUŠO SIENELĖ

10 mm grūdintas skaidrus stiklas; blizgi nerūdijančio plieno furnitūra

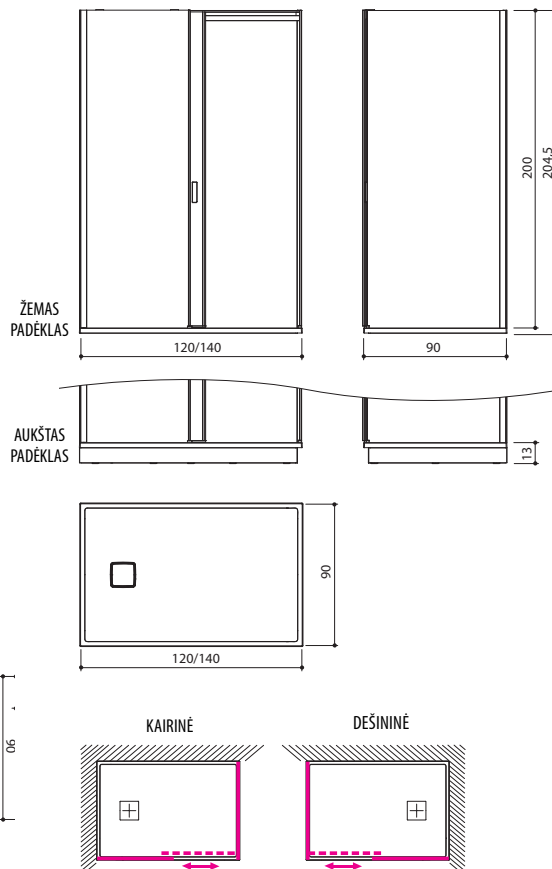
Dušo širma 160 x 200 cm	639.-
Dušo širma 180 x 200 cm	676.-



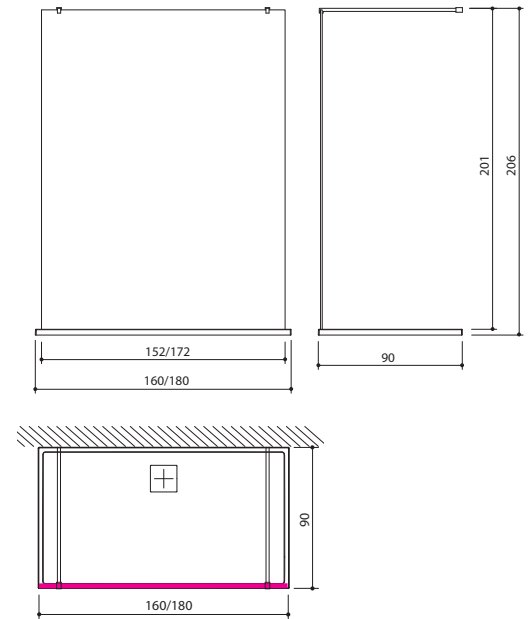
DUŠO PADĖKLAS



DUŠO KABINA (SU PADĖKLU)



WALK-IN DUŠO SIENELĖ (SU PADĖKLU)





LINE HIGH-LINE EXTRA-LINE

- Praktiška fiksuotos padėties dušo sienelė (FSS2, FSS3, FSS4), jos dėka dušo kabina galima įrengti be padėklo, apsaugo šalia esančius daiktus nuo apsitaisymo.
- Galima įsigyti įvairių aukščių: LINE 190 cm, HIGH-LINE 225 cm arba laisvai pasirenkamas aukštis EXTRA-LINE.
- Gaminama standartinio pločio, taip pat galima užsakyti norimo pločio.

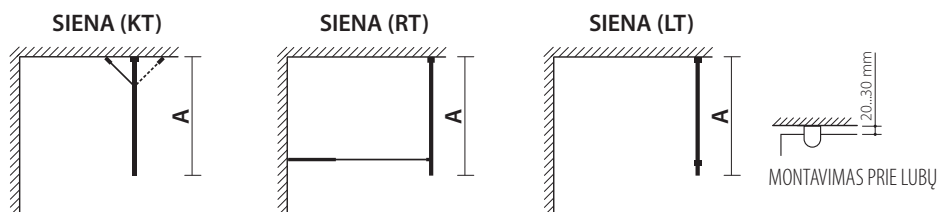
PRODUKTO KOMPLEKTACIJA:

LINE: 190 cm dušo sienelė, 6 mm grūdintas skaidrus stiklas (skaidrus), aliuminio profilis (anoduotas / blizgus), viršutinė stiklo atrama KT, apatinis stiklo fiksatorius (U formos profilis), montavimo detalės.

HIGH-LINE: 225 cm dušo sienelė, 6 mm grūdintas skaidrus stiklas (jei sienelės plotis užsakomas platesnis nei 65 cm, tuomet stiklas būna 8 mm), aliuminio profilis (anoduotas / blizgus), viršutinė stiklo atrama KT, apatinis stiklo fiksatorius (U formos profilis), montavimo detalės.

EXTRA-LINE: 200–250 cm užsakomo pločio dušo sienelė, 8 mm grūdintas skaidrus stiklas (skaidrus), aliuminio profilis (anoduotas / blizgus), viršutinė stiklo atrama KT, apatinis stiklo fiksatorius (U formos profilis), montavimo detalės.

MONTAVIMAS:



KAINOS IR TECHNINĖ INFORMACIJA:

Kodas*	Produkto aprašymas	Matmenys A (siena)	Kaina PrA (anot. profilis)	Kaina PrG (blizgus profilis)
FSS2/35/FT1/Prx	35 cm fiksuota dušo sienelė LINE	35 cm	191.-	219.-
FSS2/45/FT1/Prx	45 cm fiksuota dušo sienelė LINE	45 cm	196.-	225.-
FSS2/55/FT1/Prx	55 cm fiksuota dušo sienelė LINE	55 cm	202.-	231.-
FSS2/65/FT1/Prx	65 cm fiksuota dušo sienelė LINE	65 cm	208.-	237.-
FSS2/X/FT1/Prx	NEST. MATMENYS (35-64 cm) fiksuota dušo sienelė LINE	–	271.-	300.-
FSS2/X/FT1/Prx	NEST. MATMENYS (65-100 cm) fiksuota dušo sienelė LINE	–	295.-	323.-
FSS3/55/FT1/Prx	55 cm fiksuota dušo sienelė HIGH-LINE	55 cm	208.-	–
FSS3/65/FT1/Prx	65 cm fiksuota dušo sienelė HIGH-LINE	65 cm	225.-	–
FSS3/X/FT1/Prx	NEST. MATMENYS (35-64 cm) fiksuota dušo sienelė HIGH-LINE	–	295.-	–
FSS3/X/FT1/Prx	NEST. MATMENYS (65-100 cm) fiksuota dušo sienelė HIGH-LINE	–	341.-	–
FSS4/X+Y/FT1/Prx	NEST. MATMENYS (plotis: 65-120 cm, aukštis: 200-250 cm) fiksuota dušo sienelė EXTRA-LINE**	–	398.-	–

* Kintantis kodo parametras: Prx – profilio rūšis; X – produkto plotis; Y – produkto aukštis

** Montavimo prie lubų atveju, stiklo viršutinis kraštas turi būti 20-30 cm atstumu nuo lubų.

PAPILDOMA ĮRANGA:

RT	Sienos kryžminė atrama RT	68.-
LT6	Lubų atrama LT 6 mm stiklui	29.-
LT8	Lubų atrama LT 8 mm stiklui	29.-

FORM



FORM (KAMPAS)



FORM (SIENA)

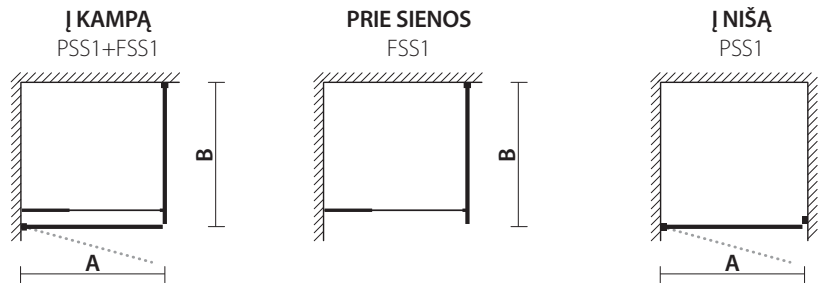
- Dušo kabina su 200 cm aukščio varstančiomis durelėmis (PSS1) ir fiksuota sienele (FSS1) (užsakoma atskirai).
- Galima naudoti kaip atskiras dureles ar atskirą dušo sienelę.
- Fiksuota sienelė prie grindų tvirtinama U profiliu, sienos standumą užtikrina kryžminė atrama.
- Gaminama standartinio pločio, taip pat galima užsakyti nestandartinio pločio.
- Visais atvejais gaminį galima montuoti dešinine arba kairine kryptimi.

PRODUKTO KOMPLEKTACIJA:

Varstomos durelės (PSS1): 200 cm varstomos durelės, 6 mm grūdintas stiklas (skaidrus / tonuotas), aliuminio profilis (anoduotas / blizgus), rankena, durelių magnetinė tarpinė, apatinė tarpinė, montavimo detalės.

Fiksuota sienelė (FSS1): 200 cm dušo sienelė, 6 mm grūdintas stiklas (skaidrus / tonuotas), aliuminio profilis (anoduotas / blizgus), stiklo viršutinė kryžminė atrama RT, apatinis stiklo fiksatorius (U formos profilis), durelių magnetinė tarpinė, montavimo detalės.

MONTAVIMAS:



KAINOS IR TECHNINĖ INFORMACIJA:

Kodas*	Produkto aprašymas	Angos *** A (niša)	Produkto B (siena)	Produkto A (kampas) B (kampas)	Kaina FT1 (skaidrus)	Kaina FT2 (tonuotas)
PSS1/80/FTx/PrA	80 cm varstomos tiesios durelės, anoduotas profilis	780 mm	78 cm	80 cm	260.-	289.-
PSS1/80/FTx/PrG	80 cm varstomos tiesios durelės, blizgus profilis	780 mm	78 cm	80 cm	289.-	318.-
PSS1/90/FTx/PrA	90 cm varstomos tiesios durelės, anoduotas profilis	880 mm	88 cm	90 cm	271.-	300.-
PSS1/90/FTx/PrG	90 cm varstomos tiesios durelės, blizgus profilis	880 mm	88 cm	90 cm	300.-	329.-
PSS1/X/FTx/PrA	NEST. MATMENYS (70-95 cm) anoduotas profilis	X	–	X+2 cm	381.-	410.-
PSS1/X/FTx/PrG	NEST. MATMENYS (70-95 cm) blizgus profilis	X	–	X+2 cm	410.-	439.-
FSS1/80/FTx/PrA	80 cm fiksuota sienelė, anoduotas profilis	–	78 cm	80 cm	266.-	295.-
FSS1/80/FTx/PrG	80 cm fiksuota sienelė, blizgus profilis	–	78 cm	80 cm	295.-	323.-
FSS1/90/FTx/PrA	90 cm fiksuota sienelė, anoduotas profilis	–	88 cm	90 cm	271.-	300.-
FSS1/90/FTx/PrG	90 cm fiksuota sienelė, blizgus profilis	–	88 cm	90 cm	300.-	329.-
FSS1/X/FTx/PrA	NEST. MATMENYS (40-69 cm) anoduotas profilis**	–	X	X+2 cm	370.-	398.-
FSS1/X/FTx/PrG	NEST. MATMENYS (40-69 cm) blizgus profilis**	–	X	X+2 cm	398.-	427.-
FSS1/X/FTx/PrA	NEST. MATMENYS (70-95 cm) anoduotas profilis**	–	X	X+2 cm	381.-	410.-
FSS1/X/FTx/PrG	NEST. MATMENYS (70-95 cm) blizgus profilis**	–	X	X+2 cm	410.-	439.-

* Kintantis kodo parametras: FTx – stiklo tipas; X – produkto plotis, mm

** Montuojant nišinį variantą, nišą reikia išmatuoti trijose vietose (apačioje, viduryje, viršuje)

*** Montuojant nišinį variantą, įsitikinkite, kad gaminio montavimo tolerancija ± 5 mm yra

PAPILDOMA ĮRANGA:

VPM1	Atraminis profilis su magnetu (į nišą)	64.-
KT	Pakreipta sienos atrama (45 laipsniai)	45.-

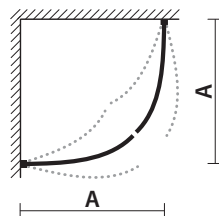
ARC

• Dušo kabina su lenktomis, 190 cm aukščio varstomomis drelėmis (PNK2).

PRODUKTO KOMPLEKTACIJA:

190 cm į abi puses varstomos drelės (2 vnt.), 6 mm grūdintas lenktas stiklas (skaidrus / tonuotas), aliuminio profilis (anoduotas / blizgus), rankena (2 vnt.), drelėlių magnetinė tarpinė (2 vnt.), apatinė tarpinė (2 vnt.), montavimo detalės.

MONTAVIMO POZICIJA: KAMPAS



KAINOS IR TECHNINĖ INFORMACIJA:

Kodas*	Gaminio aprašymas	Matmenys A (kampas)	Kaina FT1 (skaidrus)	Kaina FT2 (tonuotas)
PNK2/80/FTx/PrA	80x80 cm pusapvalė dušo kabina ARC, anoduotas profilis	80 cm	514.-	543.-
PNK2/80/FTx/PrG	80x80 cm pusapvalė dušo kabina ARC, blizgus profilis	80 cm	572.-	601.-
PNK2/90/FTx/PrA	90x90 cm pusapvalė dušo kabina ARC, anoduotas profilis	90 cm	531.-	560.-
PNK2/90/FTx/PrG	90x90 cm pusapvalė dušo kabina ARC, blizgus profilis	90 cm	578.-	618.-

* Kintantis kodo parametras: FTx - stiklo tipas



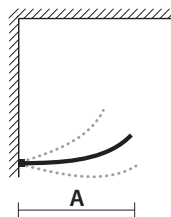
AXIS

• Išlenkto stiklo, 190 cm aukščio varstomos drelės (PSK3).
Varstomos į abi puses drelės be rankenos ir magnetinės tarpinės.
Kabina gali būti ir kairinė.

PRODUKTO KOMPLEKTACIJA:

190 cm pasukamos drelės, 6 mm grūdintas lenktas stiklas (skaidrus / tonuotas), aliuminio profilis (anoduotas / blizgus), apatinis vandens tarpiklis, montavimo detalės

MONTAVIMO POZICIJA: DRELĖS



KAINOS IR TECHNINĖ INFORMACIJA:

Kodas*	Gaminio aprašymas	Matmenys A (drelės)	Kaina FT1 (skaidrus)	Kaina FT2 (tonuotas)
PSK3/63/FTx/PrA	63 cm varstomos drelės AXIS, anoduotas profilis	63 cm	254.-	266.-
PSK3/63/FTx/PrG	63 cm varstomos drelės AXIS, blizgus profilis	63 cm	283.-	295.-
PSK3/73/FTx/PrA	73 cm varstomos drelės AXIS, anoduotas profilis	73 cm	266.-	277.-
PSK3/73/FTx/PrG	73 cm varstomos drelės AXIS, blizgus profilis	73 cm	295.-	306.-

* Kintantis kodo parametras: FTx - stiklo tipas

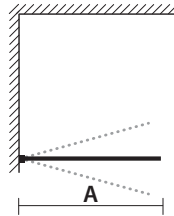


MODE

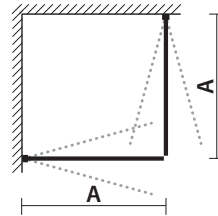
- Universalios 190 cm aukščio į abi puses varstomos durelės (PSS2). Galima montuoti įvairiais būdais – kaip atskiras dureles arba į dušo kabiną
- Į dušo kabiną reikia pasirinkti dvi dureles – galima derinti kelių skirtingų matmenų dureles.
- Dušo kabiną galima derinti su produktu „FOLD“.
- Gaminama standartinio pločio, taip pat galima užsakyti norimo pločio.

PRODUKTO KOMPLEKTACIJA: 190 cm į abi puses varstomos durelės, 6 mm grūdintas stiklas (skaidrus / tonuotas), aliuminio profilis (anoduotas / blizgus), rankena, durelių magnetinė tarpinė, apatinė tarpinė, montavimo detalės

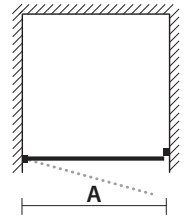
MONTAVIMAS: DURELĖS



Į KAMPA



Į NIŠĄ



KAINOS IR TECHNINĖ INFORMACIJA:

Kodas*	Gaminio aprašymas	Angos*** A (niša)	Produkto A (durelės)	Produkto A (kampas)	Kaina FT1 (skaidrus)	Kaina FT2 (tonuotas)
PSS2/70/FTx/PrA	70 cm varstomos tiesios durelės MODE, anoduotas profilis	680 mm	68 cm	70 cm	231.-	243.-
PSS2/70/FTx/PrG	70 cm varstomos tiesios durelės MODE, blizgus profilis	680 mm	68 cm	70 cm	260.-	271.-
PSS2/80/FTx/PrA	80 cm varstomos tiesios durelės MODE, anoduotas profilis	780 mm	78 cm	80 cm	237.-	248.-
PSS2/80/FTx/PrG	80 cm varstomos tiesios durelės MODE, blizgus profilis	780 mm	78 cm	80 cm	266.-	277.-
PSS2/90/FTx/PrA	90 cm varstomos tiesios durelės MODE, anoduotas profilis	880 mm	88 cm	90 cm	243.-	254.-
PSS2/90/FTx/PrG	90 cm varstomos tiesios durelės MODE, blizgus profilis	880 mm	88 cm	90 cm	271.-	283.-
PSS2/X/FTx/PrA	NEST. MATMENYS (60-95 cm) MODE, anoduotas profilis**	X	X	X+2 cm	375.-	404.-
PSS2/X/FTx/PrG	NEST. MATMENYS (60-95 cm) MODE, blizgus profilis**	X	X	X+2 cm	404.-	433.-

* Kintantis kodo parametras: FTx – stiklo tipas; X – produkto plotis, mm

** Montuojant nišinį variantą, nišą išmatuoti trijose vietose (apačioje, viduryje, viršuje)

*** Montuojant nišinį variantą, įsitikinkite, kad gaminio montavimo tolerancija ±5 mm yra pakankama.

PAPILDOMA ĮRANGA:

VPM2	Priešpriešinis profilis su magnetu (į nišą)	64.-
------	---	------

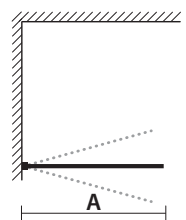
SOLA

- Tiesaus stiklo, 190 cm aukščio į abi puses varstomos durelės (PSS3) Varstomos durelės be rankenos ir atraminio profilio su magnetine tarpine. Gaminama standartinio pločio, taip pat galima užsakyti norimo pločio.

PRODUKTO KOMPLEKTACIJA:

190 cm varstomos durelės, 6 mm grūdintas stiklas (skaidrus / tonuotas), aliuminio profilis (anoduotas / blizgus), apatinė tarpinė, montavimo detalės.

DURELĖS



Kodas*	Produkto aprašymas	Matmuo A (durelės)	Kaina FT1 (skaidrus)	Kaina FT2 (tonuotas)
PSS3/70/FTx/PrA	70 cm varstomos tiesios durelės SOLA, anoduotas profilis	68 cm	208.-	219.-
PSS3/70/FTx/PrG	70 cm varstomos tiesios durelės SOLA, blizgus profilis	68 cm	237.-	248.-
PSS3/80/FTx/PrA	80 cm varstomos tiesios durelės SOLA, anoduotas profilis	78 cm	219.-	231.-
PSS3/80/FTx/PrG	80 cm varstomos tiesios durelės SOLA, blizgus profilis	78 cm	248.-	260.-
PSS3/90/FTx/PrA	90 cm varstomos tiesios durelės SOLA, anoduotas profilis	88 cm	231.-	243.-
PSS3/90/FTx/PrG	90 cm varstomos tiesios durelės SOLA, blizgus profilis	88 cm	260.-	271.-
PSS3/X/FTx/PrA	NEST. MATMENYS (60-95 cm) SOLA, anoduotas profilis	X	375.-	404.-
PSS3/X/FTx/PrG	NEST. MATMENYS (60-95 cm) SOLA, blizgus profilis	X	404.-	433.-

* Kintantis kodo parametras: FTx – stiklo tipas; X – produkto plotis

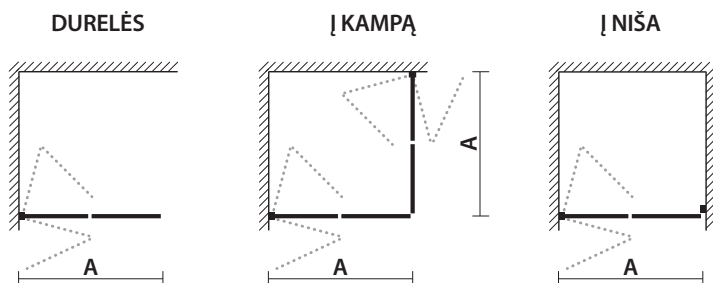
FOLD

- Universalios 190 cm aukščio varstomos- perliankiamos durelės (PSV2). Galima montuoti įvairiais būdais – kaip atskiras dureles arba į dušo kabiną.
 - Į dušo kabiną reikia pasirinkti dvi dureles – galima derinti kelių skirtingų matmenų dureles.
 - Dušo kabiną galima derinti su produktu „MODE“.
 - Gaminama standartinio pločio, taip pat galima užsakyti norimo pločio.
- Dėmesio! Abiem kryptimis montuojamas gaminys.

PRODUKTO KOMPLEKTACIJA:

190 cm varstomos- perliankiamos durelės (kairinės / dešininės), 6 mm grūdintas stiklas (skaidrus/ tonuotas), aliuminio profilis (anoduotas / blizgus), rankena, durelių magnetinė tarpinė, apatinė tarpinė, montavimo detalės

MONTAVIMO POZICIJOS:



KAINOS IR TECHNINĖ INFORMACIJA:

Kodas*	Produkto aprašymas	Angos*** A (niša)	Produkto A (durelės)	Produkto A (kampas)	KainaFT1 (skaidrus)
PSV2L/70/FT1/PrA	70 cm varstomos-perliankiamos durelės, anoduotas profilis (kairinė)	680 mm	68 cm	70 cm	375.-
PSV2R/70/FT1/PrA	70 cm varstomos-perliankiamos durelės, anoduotas profilis (dešininė)	680 mm	68 cm	70 cm	375.-
PSV2L/70/FT1/PrG	70 cm varstomos-perliankiamos durelės, blizgus profilis (kairinė)	680 mm	68 cm	70 cm	404.-
PSV2R/70/FT1/PrG	70 cm varstomos-perliankiamos durelės, blizgus profilis (dešininė)	680 mm	68 cm	70 cm	404.-
PSV2L/80/FT1/PrA	80 cm varstomos-perliankiamos durelės, anoduotas profilis (kairinė)	780 mm	78 cm	80 cm	387.-
PSV2R/80/FT1/PrA	80 cm varstomos-perliankiamos durelės, anoduotas profilis (dešininė)	780 mm	78 cm	80 cm	387.-
PSV2L/80/FT1/PrG	80 cm varstomos-perliankiamos durelės, blizgus profilis (kairinė)	780 mm	78 cm	80 cm	416.-
PSV2R/80/FT1/PrG	80 cm varstomos-perliankiamos durelės, blizgus profilis (dešininė)	780 mm	78 cm	80 cm	416.-
PSV2L/90/FT1/PrA	90 cm varstomos-perliankiamos durelės, anoduotas profilis (kairinė)	880 mm	88 cm	90 cm	398.-
PSV2R/90/FT1/PrA	90 cm varstomos-perliankiamos durelės, anoduotas profilis (dešininė)	880 mm	88 cm	90 cm	398.-
PSV2L/90/FT1/PrG	90 cm varstomos-perliankiamos durelės, blizgus profilis (kairinė)	880 mm	88 cm	90 cm	427.-
PSV2R/90/FT1/PrG	90 cm varstomos-perliankiamos durelės, blizgus profilis (dešininė)	880 mm	88 cm	90 cm	427.-
PSV2L/X/FT1/PrA	NEST. MATMENYS (60-95 cm) FOLD, anoduotas profilis (kairinė)**	X	X	X+2 cm	520.-
PSV2R/X/FT1/PrA	NEST. MATMENYS (60-95 cm) FOLD, anoduotas profilis (dešininė)**	X	X	X+2 cm	520.-
PSV2L/X/FT1/PrG	NEST. MATMENYS (60-95 cm) FOLD, blizgus profilis (kairinė)**	X	X	X+2 cm	549.-
PSV2R/X/FT1/PrG	NEST. MATMENYS (60-95 cm) FOLD, blizgus profilis (dešininė)**	X	X	X+2 cm	549.-

* Kintantis kodo parametras: X – produkto plotis, mm

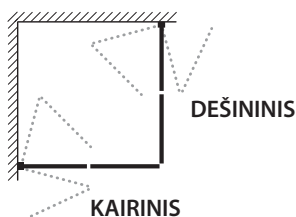
** Montuojant nišinį variantą, nišą išmatuoti trijose vietose (apačioje, viduryje, viršuje)

*** Montuojant nišinį variantą, įsitikinkite, kad gaminio montavimo tolerancija ± 5 mm yra pakankama.

PAPILDOMA ĮRANGA:

VPM2 Atraminis profilis su magnetu (į nišą) 64.-

PUSĖ:



VIBE

DUŠO KAMPAS

PRIEKINĖ SIENELĖ IR ŽEMAS PADĖKLAS

Matmenys: **99 x 89 x 198 cm**

PRIEKINĖ SIENELĖ IR AUKŠTAS PADĖKLAS

Matmenys: **99 x 89 x 208 cm**

„Vibe“ yra pagaminta iš šiek tiek išlenkto ir grūdinto stiklo. Stiklą pasirinkimas: skaidrus (T1) arba tonuotas (T2). Padėklas yra pagamintas iš akmens masės Xonyx™, kuri dušo padėklui suteikia masyvumo ir tvirtumo. Padėklas Xonyx™ yra lengvai prižiūrimas, atsparus nusidėvėjimui, prireikus jį galima renovuoti.

Priekinė sienelė (T1, T2)	
Aukštas padėklas (baltas) 99x89x208 cm	1040.-
Priekinė sienelė (T1, T2)	
Ilgilnamas padėklas (baltas) 99x89x198 cm	987.-

DĖMESIO!

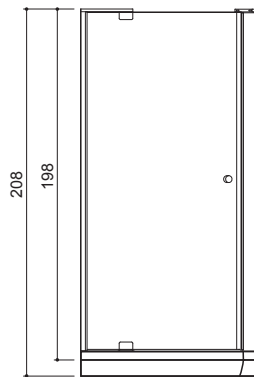
Montuojant „Vibe“ su žemu padėklu, vieta turi būti paruošta pagal montavimo instrukcijas.



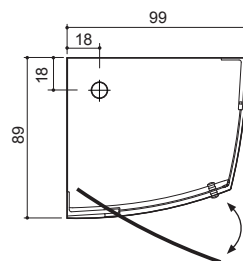
Kõrge alus



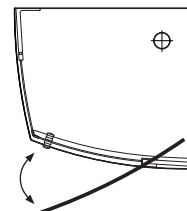
Sūvistatav alus



KAIRINĖ



DEŠININĖ



DUŠO KABINŲ DETALĖS

STIKLO TIPAS



Skaidrus FT1

PROFILIO TIPAS



Anotuodas aliuminis PrA

DETALĖS



Perliankiamas vyris



Grindų U-profilis



Montavimas prie lubų LT6, LT8



Tonuotas stiklas FT2



Blizgus profilis PrG



Rankena



Pakreipta sienos atrama KT



Sienos kryžminė atrama RT

PS. Profili regulierimise/SIENAakalde kompensoerimine: $\pm 0,5$ cm.



DUŠO KĖDUTĖ

- Matmenys: 325x350x113 cm
- Užlenkiama/Atlenkiama
- Montuojama prie patalpos sienos
- Kokybiška apdaila ir patvari konstrukcija
- Atspari vandeniui medžiaga
- Maksimalus atlaikomas svoris: 120 kg

Kaina: 149,-





MIO

DUŠO PANELIS -

modernaus dizaino, aptakių formų, rafinuotas

- Matmenys: 24 x 149 x 33 cm
- Kokybiškas dušo maišytuvas
- Dušas su „lietaus“ funkcija
- Minimalistinis rankinis dušas
- Vandens masažo sistema su 3 skirtingais purkštukais
- Paslėptos lentynėlės
- Mio spalvas galima pasirinkti pagal RAL kodą

XONYX™

- Mio: 1589,-
- Mio (dažytas): 1999,-

Techninė informacija - 82 psl.





VONIOS KAMBARIO BALDAI

- Platus modernių baldų pasirinkimas
- Atsparūs – MDF korpusas
- Kokybiška furnitūra
- Pagaminta Estijoje



INTEGRA



Integra 100 ir šoninė spintelė (KIEL, NSS, C75); veidrodis LY100



Stalčiaus grotelės (šviesios)



Integra 80 (dažytos juodai, NSS); veidrodis AQ60

Serija INTEGRA

Išskirtinė baldų serija su „Solid Surface“ praustuviu; galima pasirinkti vieną iš trijų pločių: 80, 100, 120 cm

- Surinktos spintelės, korpusas ir durelės iš 16 mm MDF
- Spintelės fasadas ir šonai dengti plėvele arba dažyti (apdailos pasirinkimo variantai 68 psl.)
- Du platūs stalčiai, patvarios BLUM stalčių sistemos - push-to-open (PTO – atidaroma ir uždaroma paspaudimu) arba normal silent slider (NSS – sklandus uždarymas ir atidarymas patraukus)
- Praustuvo paviršius ir vandens išleidimo angos dangtelis ir išskirtinės „Xonyx“ akmens masės (matinė paviršiaus apdaila). Neuždaromas vandens išleidimo angos dangtelis.
- Veidrodžio komplekte nėra (asortimentas: 67 psl.).

XONYX™

KAINOS IR TECHNINĖ INFORMACIJA:

Kodas*	Produkto aprašymas	Kaina
INT8/PVCxxx/PTO	INTEGRA 80 cm PVC plėvelės apdaila, push-to-open atidarymas, integruotas praustuvas	1029.-
INT8/PVCxxx/NSS	INTEGRA 80 cm PVC plėvelės apdaila, normal silent slider atidarymas, integruotas praustuvas**	1005.-
INT8/xxx/PTO	INTEGRA 80 cm dažyta apdaila, push-to-open atidarymas, integruotas praustuvas	989.-
INT8/xxx/NSS	INTEGRA 80 cm dažyta apdaila, normal silent slider atidarymas, integruotas praustuvas	775.-
INT10/PVCxxx/PTO	INTEGRA 100 cm PVC plėvelės apdaila, push-to-open atidarymas, integruotas praustuvas	1279.-
INT10/PVCxxx/NSS	INTEGRA 100 cm PVC plėvelės apdaila, normal silent slider atidarymas, integruotas praustuvas**	1175.-
INT10/xxx/PTO	INTEGRA 100 cm dažyta apdaila, push-to-open atidarymas, integruotas praustuvas	1120.-
INT10/xxx/NSS	INTEGRA 100 cm dažyta apdaila, normal silent slider atidarymas, integruotas praustuvas	905.-
INT12/PVCxxx/PTO	INTEGRA 120 cm PVC plėvelės apdaila, push-to-open atidarymas, integruotas praustuvas	1530.-
INT12/PVCxxx/NSS	INTEGRA 120 cm PVC plėvelės apdaila, normal silent slider atidarymas, integruotas praustuvas**	1340.-
INT12/xxx/PTO	INTEGRA 120 cm dažyta apdaila, push-to-open atidarymas, integruotas praustuvas	1259.-
INT12/xxx/NSS	INTEGRA 120 cm dažyta apdaila, normal silent slider atidarymas, integruotas praustuvas	1029.-
INT4/PVCxxx/PTO	Stati šoninė spintelė „INTEGRA“, PVC plėvelės apdaila, push-to-open atidarymas	569.-
INT4/PVCxxx/NSS	Stati šoninė spintelė „INTEGRA“, PVC plėvelės apdaila, normal silent slider atidarymas**	629.-
INT4/xxx/PTO	Stati šoninė spintelė „INTEGRA“, dažyta apdaila, push-to-open atidarymas	500.-
INT4/xxx/NSS	Stati šoninė spintelė „INTEGRA“, dažyta apdaila, normal silent slider atidarymas	460.-

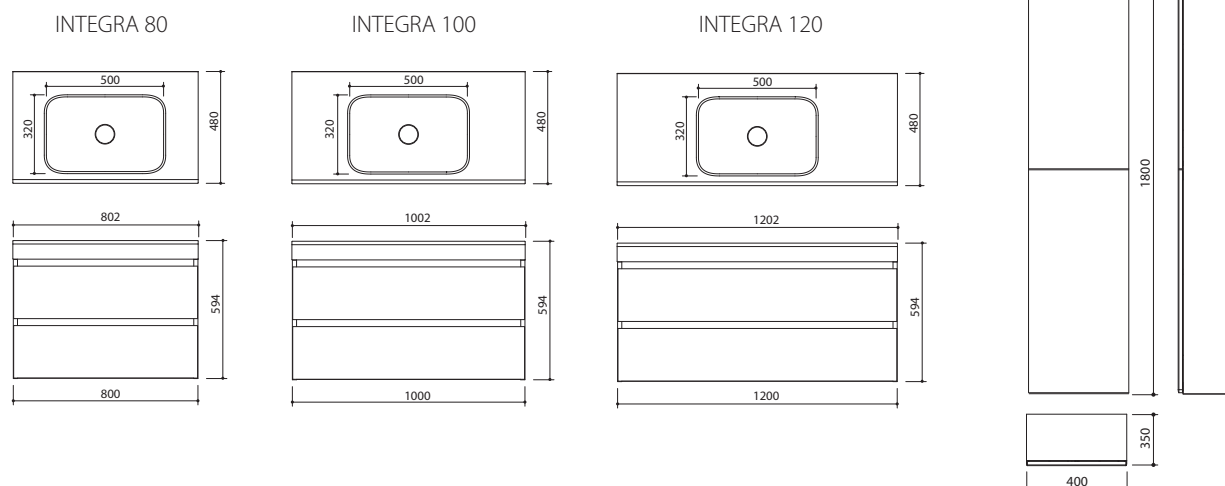
* Kintantis kodo parametras: xxx – fasado ir šonų apdaila

** PVC/NSS apdaila su rankenėlėmis (asortimentas: C10 – šveistinis plienas; C75 – dažytas juodai)

PAPILDOMA ĮRANGA:

Kodas*	Gaminio aprašymas	Kaina
INTx/SRH	Medinės stalčiaus suskirstymo grotelės (80, 100, 120 cm), šviesios	75.-
INTx/SRT	Medinės stalčiaus suskirstymo grotelės (80, 100, 120 cm), tamsios	75.-
LED	Vidinis stalčiaus LED pašvietimas (vienam stalčiui, maitinimo šaltinis – baterija)	69.-

* Kintantis kodo parametras: x – baldų plotis



PIANO



Piano 120 Solid Surface (PORT); praustuvas Deco; veidrodis LY60



PIANO 160 lietas marmuras (baltas, itin blizgus); su integruotu praustuvo stalviršiu



Praustuvas „Milo“

Serija PIANO, Solid Surface

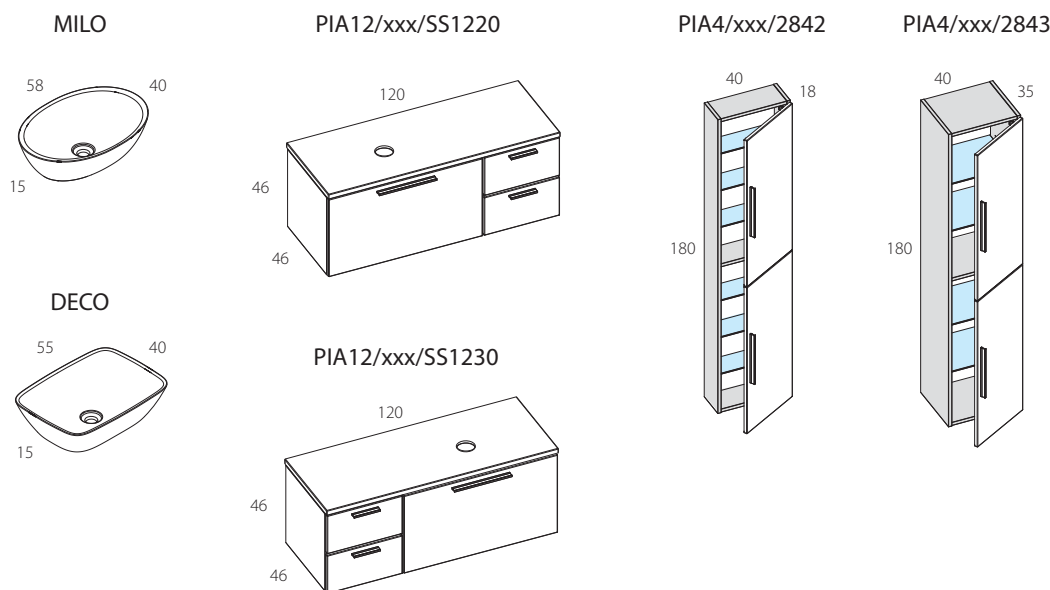
Vonios baldų komplektas „Piano“ Solid Surface yra pagamintas iš kokybiško, plėvele dengto MDF, praustuvo stalviršis ir praustuvas – iš akmens masės Xonyx™.

- Surinktos spintelės, korpusas ir durelės iš 16 mm MDF.
- Spintelės fasadas dengtas plėvele (apdailos pasirinkimo variantai 66 psl.) spintelės korpusas dažytas pilkai.
- Patvari stalčių sistema normal silent slider (NSS – sklاندus uždarymas ir atidarymas patraukus).
- Spintelės darbatalis ir praustuvas yra pagaminti iš akmens masės „Xonyx“ (matinė paviršiaus apdaila, neuždaromas vandens išleidimo angos dangtelis).
- Veidrodžio komplekte nėra (asortimentas 65 psl.).

XONYX™

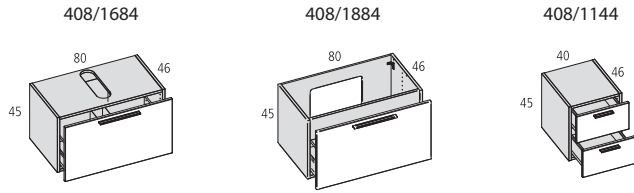
Kodas*	Gaminio aprašymas	Kaina
MILO	Praustuvas „MILO“ (58x40x15 cm), darbatalis, Medžiaga XONYX	295.-
DECO	Praustuvas „DECO“ (55x40x15 cm), stalviršis, Medžiaga XONYX	295.-
PIA12/xxx/SS1220	Baldų komplektas „PIANO“ 120 cm, aukštas stalčius, praustuvo stalviršis (anga kairėje), Medžiaga XONYX	1179.-
PIA12/xxx/SS1230	Baldų komplektas „PIANO“ 120 cm, aukštas stalčius, praustuvo stalviršis (anga dešinėje), Medžiaga XONYX	1179.-
PIA4/xxx/2842	Aukšta šoninė spintelė „PIANO“, gylis 18 cm, dvi durelės	360.-
PIA4/xxx/2843	Aukšta šoninė spintelė „PIANO“, gylis 35 cm, dvi durelės	405.-

* Kintantis kodo parametras: xxx – fasado apdaila

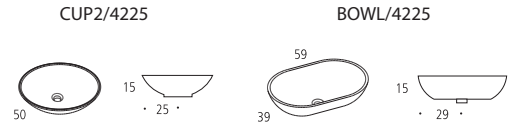


LIETO MARMURO BALDŲ MODULIAI „PIANO“

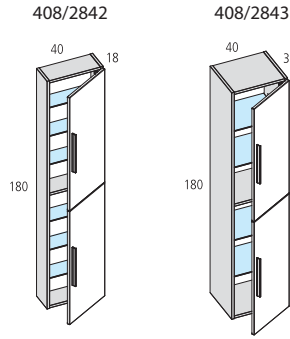
APATINĖ SPINTELĖ



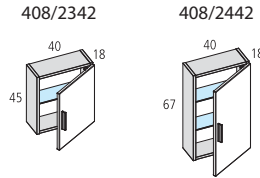
PRAUSTUVAS (ant stalviršio)



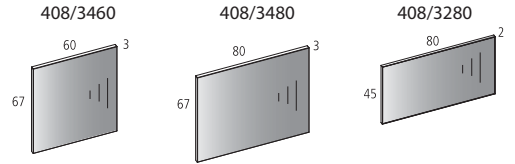
ŠONINĖ SPINTELĖ



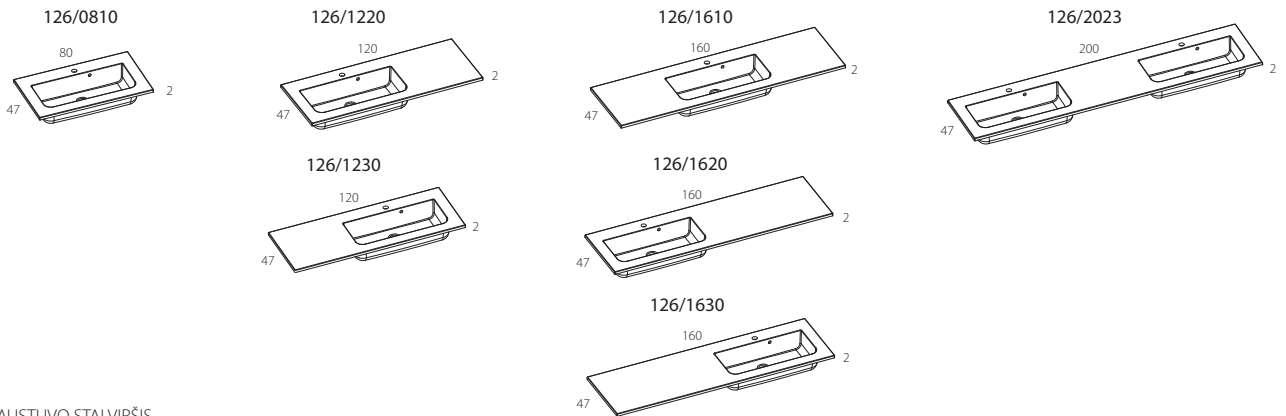
MAŽA SPINTELĖ



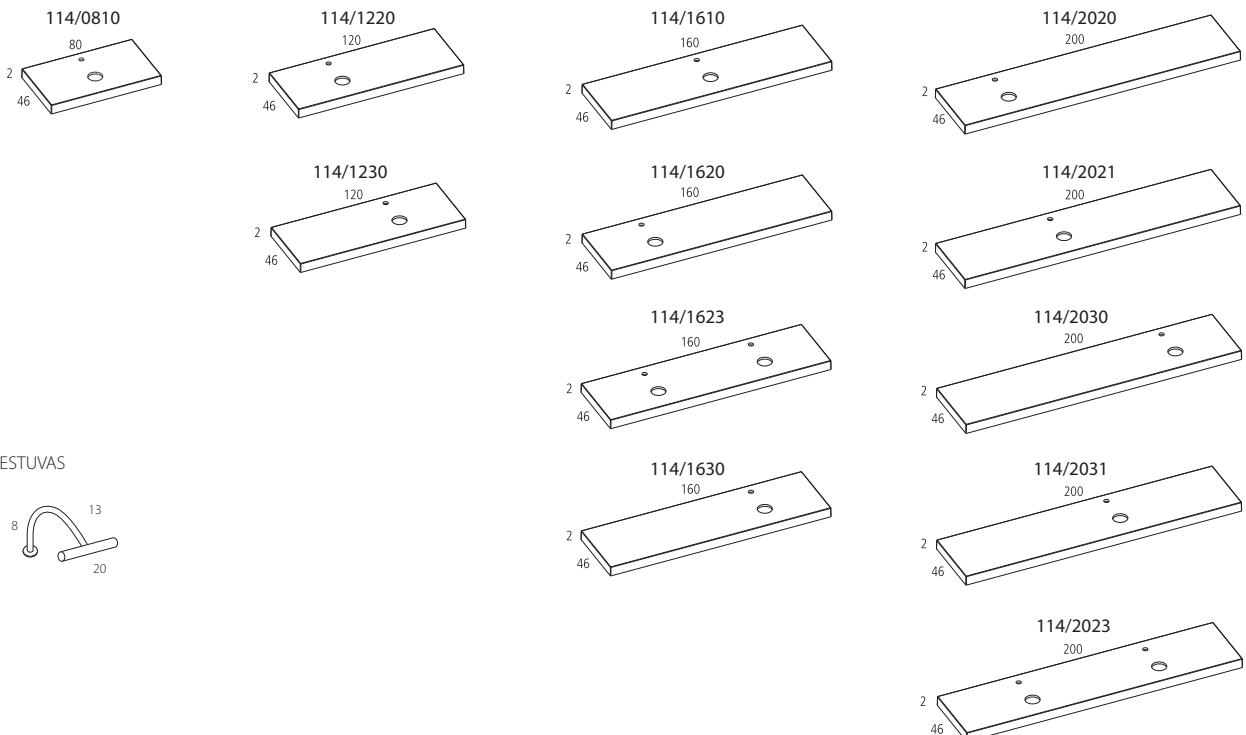
VEIDRODIS



PRAUSTUVAS (integruotas)



PRAUSTUVO STALVIRŠIS (ant stalviršio montuojamam praustuvui)



ŠVIESTUVAS



Serija PIANO, lietas marmuras

Lieto marmuro vonios kambario baldus „Piano“ iki 200 cm pločio galima derinti su įvairiais moduliais

- Surinktos spintelės, korpusas ir durelės 16 mm MDF.
- Spintelės fasadas yra dengtas plėvele (apdailos pasirinkimo variantai – 68 psl.), spintelės korpusas dažytas pilkai.
- Patvari stalčių sistema normal silent slider (sklandus uždarymas ir atidarymas patraukus).
- Galima pasirinkti ant stalviršio montuojamą arba integruotą praustuva.
- Papildomų veidrodžių asortimentas (67 psl.).



KAINOS IR TECHNINĖ INFORMACIJA:

Kodas*	Gaminio aprašymas	Kaina
Šviestuvai:		
M1004/0504209	Šviestuvai „Winter G9“, chromas, 220 V, 2x40 W, IP44	175.-
Veidrodiai:		
408/3280	Veidrodis 80x45x2 cm	170.-
408/3460	Veidrodis 60x67x2 cm	180.-
408/3480	Veidrodis 80x67x2 cm	210.-
Maža spintelė:		
408/2342/xxx	Maža spintelė „PIANO“ 40x18x45 cm	105.-
408/2442/xxx	Maža spintelė „PIANO“ 40x18x67,5 cm	140.-
Praustuvai (montuojamas ant stalviršio):		
CUP2/4225	Praustuvai CUP2, 50x50x15 cm, lietas marmuras	250.-
BOWL/4225	Praustuvai „BOWL“, 59x39x15 cm, lietas marmuras	295.-
Praustuvo stalviršis (ant stalviršio montuojamam praustuvui):		
114/0810	Praustuvo spintelės „PIANO“ stalviršis be praustuvo, 80 cm, lietas marmuras, anga viduryje	135.-
114/1220	Praustuvo spintelės „PIANO“ stalviršis be praustuvo, 120 cm, lietas marmuras, anga kairėje	189.-
114/1230	Praustuvo spintelės „PIANO“ stalviršis be praustuvo, 120 cm, lietas marmuras, anga dešinėje	189.-
114/1610	Praustuvo spintelės „PIANO“ stalviršis be praustuvo, 160 cm, lietas marmuras, anga viduryje	240.-
114/1620	Praustuvo spintelės „PIANO“ stalviršis be praustuvo, 160 cm, lietas marmuras, anga kairėje	240.-
114/1630	Praustuvo spintelės „PIANO“ stalviršis be praustuvo, 160 cm, lietas marmuras, anga dešinėje	240.-
114/1623	Praustuvo spintelės „PIANO“ stalviršis be praustuvo, 160 cm, lietas marmuras, su dviem angomis	240.-
114/2020	Praustuvo spintelės „PIANO“ stalviršis be praustuvo, 200 cm, lietas marmuras, anga kairėje	255.-
114/2021	Praustuvo spintelės „PIANO“ stalviršis be praustuvo, 200 cm, lietas marmuras, anga kairėje-centre	255.-
114/2030	Praustuvo spintelės „PIANO“ stalviršis be praustuvo, 200 cm, lietas marmuras, anga dešinėje	255.-
114/2031	Praustuvo spintelės „PIANO“ stalviršis be praustuvo, 200 cm, lietas marmuras, anga dešinėje-centre	255.-
114/2023	Praustuvo spintelės „PIANO“ stalviršis be praustuvo, 200 cm, lietas marmuras, su dviem angomis	255.-
Apatinė spintelė:		
126/0810	Praustuvo spintelės „PIANO“ stalviršis su integruotu praustuviu, 80 cm, lietas marmuras, praustuvai centre	389.-
126/1220	Praustuvo spintelės „PIANO“ stalviršis su integruotu praustuviu, 120 cm, lietas marmuras, praustuvai kairėje	439.-
126/1230	Praustuvo spintelės „PIANO“ stalviršis su integruotu praustuviu, 120 cm, lietas marmuras, praustuvai kairėje	439.-
126/1610	Praustuvo spintelės „PIANO“ stalviršis su integruotu praustuviu, 160 cm, lietas marmuras, praustuvai centre	455.-
126/1620	Praustuvo spintelės „PIANO“ stalviršis su integruotu praustuviu, 160 cm, lietas marmuras, praustuvai kairėje	455.-
126/1630	Praustuvo spintelės „PIANO“ stalviršis su integruotu praustuviu, 160 cm, lietas marmuras, praustuvai kairėje	455.-
126/2023	Praustuvo spintelės „PIANO“ stalviršis su integruotu praustuviu, 200 cm, lietas marmuras, su dviem praustuvais	725.-
Alumine kapp:		
408/1144/xxx	Apatinė spintelė „PIANO“ 40 cm, aukšta, su dviem stalčiais	360.-
408/1684/xxx	Apatinė spintelė „PIANO“ 80 cm, aukštas, su vienu stalčiu (ant stalviršio montuojamam praustuviu)	350.-
408/1884/xxx	Apatinė spintelė „PIANO“, 80 cm, aukšta, su vienu stalčiu (integruotam praustuviu)	355.-
Aukšta šoninė spintelė:		
408/2842/xxx	Aukšta šoninė spintelė „PIANO“ 40x18x180 cm	315.-
408/2843/xxx	Aukšta šoninė spintelė „PIANO“ 40x35x180 cm	405.-

* Kintantis kodo parametras: xxx – fasado apdaila

WILLINGEN



Willingen 80 (Wenge), aukšta šoninė spintelė



Willingen 60 (Wenge), aukšta šoninė spintelė



Willingen 120 (balta itin blizgi)

Serija WILLINGEN

Pilnos komplektacijos vonios kambario baldai. Gaminama šių pločių: 60, 80, 100, 120 cm

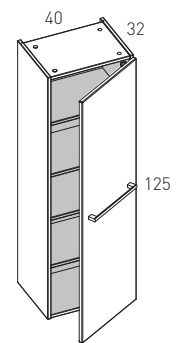
- Surinktos spintelės, korpusas ir durelės iš 16 mm MDF.
- Patvari stalčių sistema normal silent slider (NSS – sklandus uždarymas ir atidarymas patraukus).
- Spintelės fasadas yra dengtas plėvele (apdailos pasirinkimo variantai – 68 psl.), spintelės korpusas dažytas baltai.
- Papildomų veidrodžių asortimentas (67 psl.).



KAINOS IR TECHNINĖ INFORMACIJA:

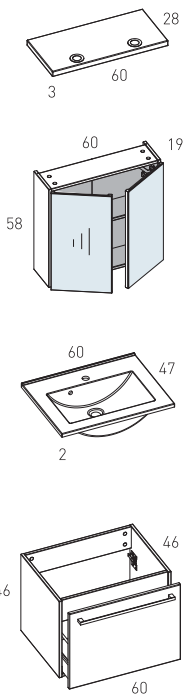
Kodas*	Gaminio aprašymas	Kaina
Willingen 60		
285/600/30LED	Apšvietimo cokolis, 60 cm, LED	115.-
507/2862	Spintelė su veidrodinėmis durelėmis „WILLINGEN“, 60 cm	122.-
121/0610	Praustuvo spintelės „WILLINGEN“ stalviršis su integruotu praustuvu, 60 cm, lietas marmuras	122.-
507/0605/xxx	Praustuvo spintelė „WILLINGEN“, 60 cm, PVC plėvelės apdaila	222.-
Willingen 80		
285/800/30LED	Apšvietimo cokolis, 80 cm, LED	150.-
507/2882	Spintelė su veidrodinėmis durelėmis „WILLINGEN“, 80 cm	145.-
121/0810	Praustuvo spintelės „WILLINGEN“ stalviršis su integruotu praustuvu, 80 cm, lietas marmuras	145.-
507/0805/xxx	Praustuvo spintelė „WILLINGEN“, 80 cm, PVC plėvelės apdaila	249.-
Willingen 100		
285/1000/30LED	Apšvietimo cokolis, 100 cm, LED	175.-
507/2812	Spintelė su veidrodinėmis durelėmis „WILLINGEN“, 100 cm	180.-
121/1010	Praustuvo spintelės „WILLINGEN“ stalviršis su integruotu praustuvu, 100 cm, lietas marmuras	165.-
507/1005/xxx	Praustuvo spintelė „WILLINGEN“, 100 cm, PVC plėvelės apdaila	265.-
Willingen 120		
285/1200/30LED	Apšvietimo cokolis, 120 cm, LED	180.-
507/2862 *2	Spintelė su veidrodinėmis durelėmis „WILLINGEN“, 60 cm (2 vnt.)	245.-
121/1223	Praustuvo spintelės „WILLINGEN“ stalviršis su integruotu praustuvu, 120 cm, lietas marmuras, su dviem praustuvais	245.-
507/0605/xxx *2	Praustuvo spintelė „WILLINGEN“, 60 cm (2 vnt.), PVC plėvelės apdaila	445.-
507/2313/xxx	Stati šoninė spintelė „WILLINGEN“, 40x32x125 cm, PVC plėvelės apdaila	190.-

STATI ŠONINĖ SPINTELĖ

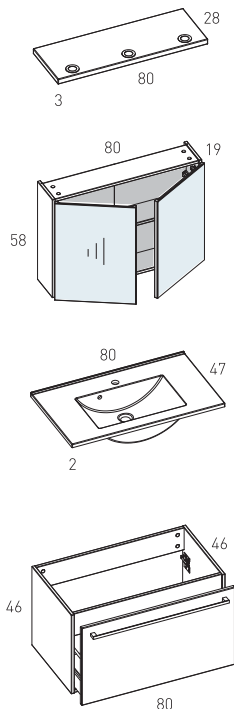


* Kintantis kodo parametras: xxx – fasado apdaila

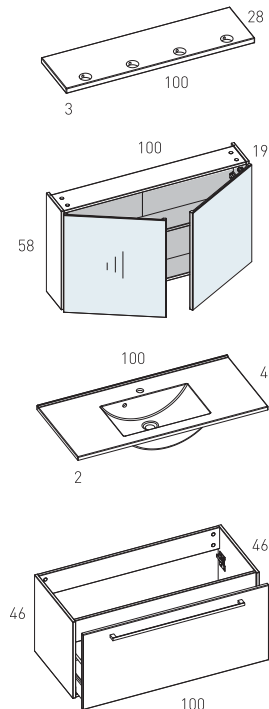
WILLINGEN 60



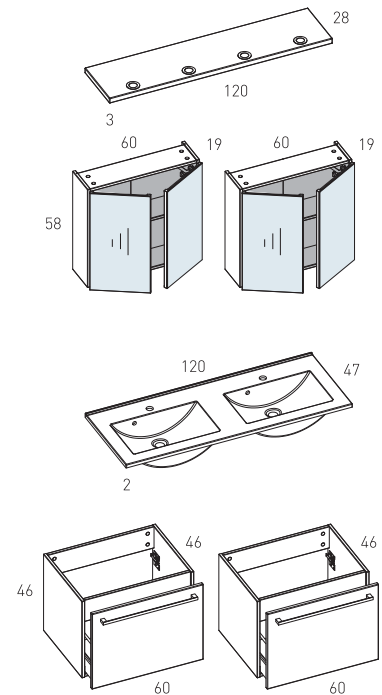
WILLINGEN 80



WILLINGEN 100



WILLINGEN 120



TRIPOL



Tripol 100 (Džakartos tikmedis), stali šoninė spintelė (2 vnt.)



Tripol 80 (balta itin blizgi), stali šoninė spintelė



Tripol 100 (Wenge)

Serija TRIPOL

Pilnai sukomplektuoti vonios kambario baldai su plačiu praustu, du pločiai: 80 ir 100 cm

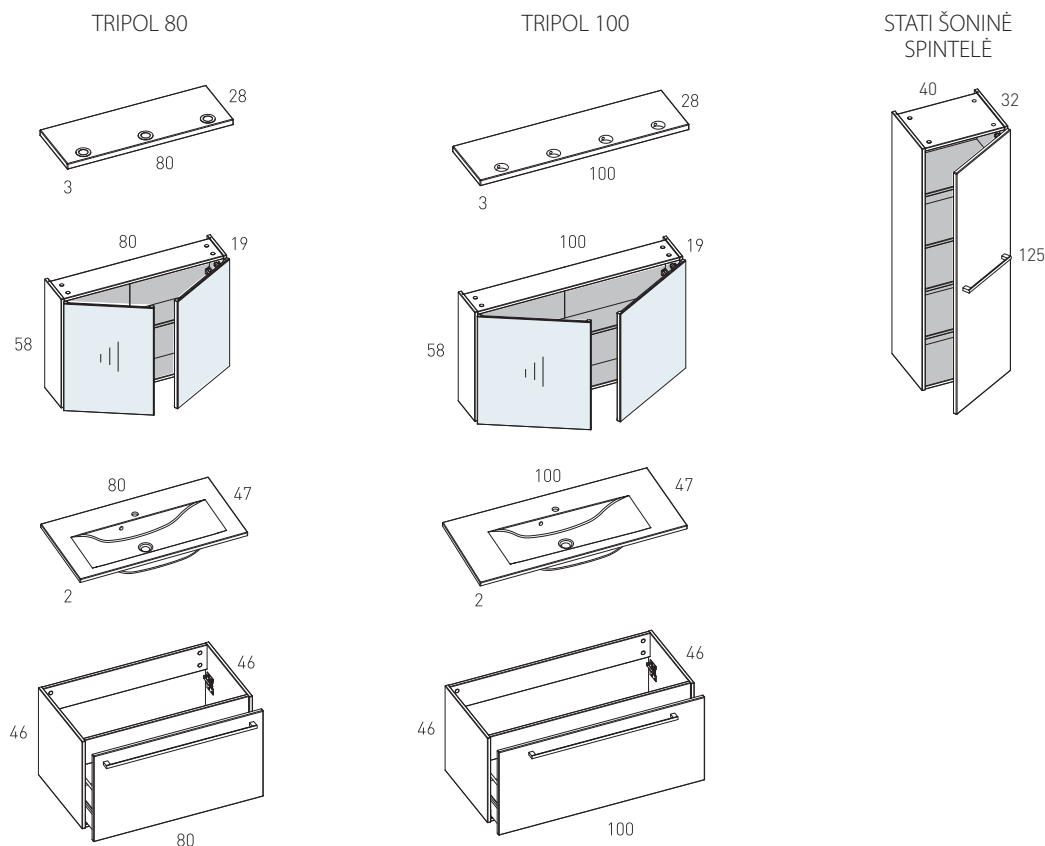
- Surinktos spintelės, korpusas ir durelės iš 16 mm MDF.
- Patvari stalčių sistema normal silent slider (NSS – sklandus uždarymas ir atidarymas patraukus).
- Spintelės fasadas dengtas plėvele (apdailos pasirinkimo variantai – 68 psl.), spintelės korpusas dažytas baltai.
- Papildomų veidrodžių asortimentas (67 psl.).



KAINOS IR TECHNINĖ INFORMACIJA:

Kodas*	Gaminio aprašymas	Kaina
Tripol 80		
285/800/30LED	Apšvietimo cokolis 80 cm, LED	150.-
507/2882	Spintelė su veidrodinėmis durelėmis „TRIPOL“ 80 cm	145.-
131/0810	Praustuvo spintelės „TRIPOL“ stalviršis su integruotu praustu 80 cm, lietas marmuras	145.-
507/0805/xxx	Praustuvo spintelė „TRIPOL“ 80 cm, PVC plėvelės apdaila	249.-
Tripol 100		
285/1000/30LED	Apšvietimo cokolis 100 cm, LED	175.-
507/2812	Spintelė su veidrodinėmis durelėmis „TRIPOL“ 100 cm	180.-
131/1010	Praustuvo spintelės „TRIPOL“ stalviršis su integruotu praustu 100 cm, lietas marmuras	165.-
507/1005/xxx	„TRIPOL“ praustuvo spintelė 100 cm, PVC plėvelės apdaila	265.-
507/2313/xxx	„TRIPOL“ stati šoninė spintelė 40x32x125 cm, PVC plėvelės apdaila	190.-

* Kintantis kodo parametras: xxx – fasado apdaila





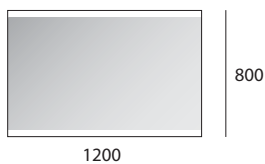
VEIDRODŽIAI



VE 120

SERIJA VE

- Veidrodis su galiniu apšvietimu (LED)
- Infraraudonųjų spindulių jutiklis su prislopintos šviesos funkcija
- Veidrožio pašildymas (garų pašalinimas) su įjungimo ir išjungimo jungikliu (IP44)
- Veidrožio nugarinė pusė dengta saugia PVC plėvele
- Veidrožio storis: 5 mm



VE120

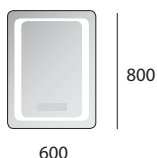
Kaina: 445.-



AQ 120

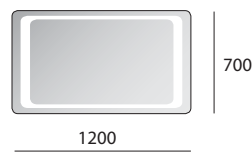
SERIJA AQ

- Veidrodis su galiniu apšvietimu (LED)
- Infraraudonųjų spindulių jutiklis su prislopintos šviesos funkcija (tik AQ60)
- Skaitmeninis laikrodis, balti skaičiai (tik AQ60)
- Veidrožio pašildymas (garų pašalinimas) su įjungimo ir išjungimo jungikliu (IP44)
- Veidrožio nugarinė pusė dengta saugia PVC plėvele
- Veidrožio storis: 5 mm
- Užapvalinti kampai



AQ60

Kaina: 349.-



AQ120

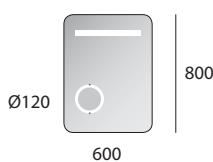
Kaina: 510.-



LY 60

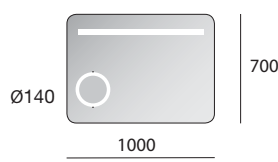
SERIJA LY

- Veidrodis su galiniu apšvietimu (LED)
- Infraraudonųjų spindulių jutiklis su prislopintos šviesos funkcija
- Makiažo veidrodis su galiniu apšvietimu (didina 3 kartus)
- Veidrožio pašildymas (garų pašalinimas) su įjungimo ir išjungimo jungikliu (IP44)
- Veidrožio nugarinė pusė dengta saugia PVC plėvele
- Veidrožio storis: 5 mm
- Užapvalinti kampai



LY60

Kaina: 339.-

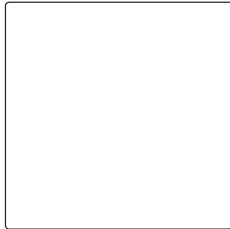


LY100

Kaina: 429.-

BALDŲ FASADO SPALVŲ GAMA

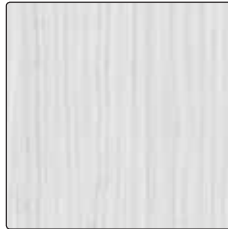
PVC PLĖVELĖS APDAILA:



BALTA
itin blizgi
PVC060



JUODA
itin blizgi
PVC062



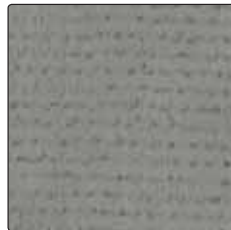
PORT BALTA
baltos medienos
imitacija PVC056



KIEL
šviesios medienos
imitacija PVC063



JAKARTA TEAK
PVC044



MOUL
pilkas ornamentuotas
PVC064

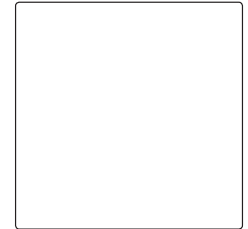


WENGE
PVC045



PORT JUODAS
tamsios medienos
imitacija PVC057

DAŽYTA APDAILA:



BALTA
itin blizgi
WH



JUODA
pusiau matinis
BL

	PVC060	PVC062	PVC056	PVC063	PVC044	PVC064	PVC045	PVC057	WH	BL
	Balta itin blizgi	Juoda itin blizgi	PORT balta	KIEL	JAKARTA TEAK	MOUL	WENGE	PORT juoda	Balta itin blizgi	Juoda pusiau matinis
INTEGRA	o	-	-	o	-	o	-	o	o	o
PIANO solid surface	o	o	o	-	o	-	o	o	-	-
PIANO lietas marmuras	o	o	o	-	o	-	o	o	-	-
WILLINGEN	o	o	o	-	o	-	o	-	-	-
TRIPOL	o	o	o	-	o	-	o	-	-	-
FORTE	-	-	-	-	-	-	-	-	o	-
PICCANTE	o	-	-	-	-	-	-	-	-	-



PRAUSTUVAI

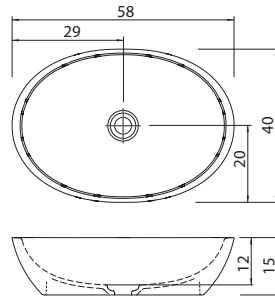


XONYX™

MILO
Solid Surface

58 x 40 x 15 cm

Kaina: 295.-

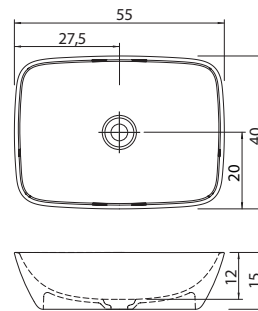


XONYX™

DECO
Solid Surface

55 x 40 x 15 cm

Kaina: 295.-

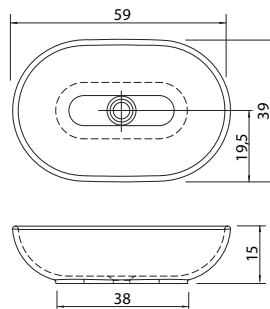


LIETAS
MARMURAS

BOWL
lietas marmuras

59 x 39 x 15 cm

Kaina: 295.-
su pagrindo skersiniu

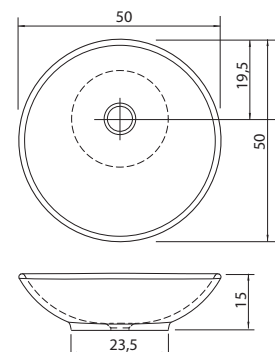


LIETAS
MARMURAS

CUP2
lietas marmuras

Ø 50 x 15 cm

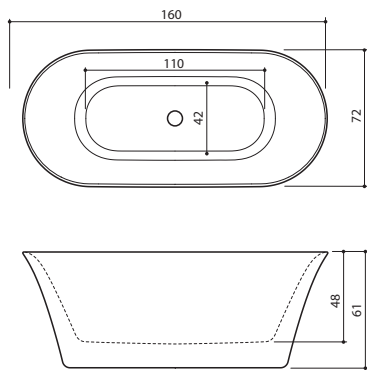
Kaina: 250.-
su pagrindo skersiniu



XONYX™ FIORE

160 x 72 x 61 cm / 210 l

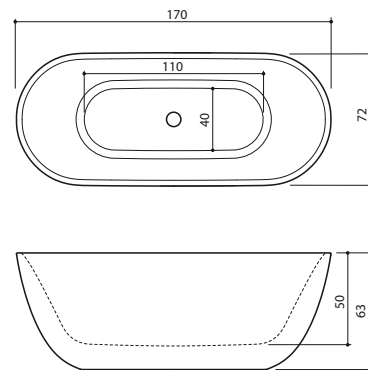
Masė (be vandens): 92 kg



XONYX™ HALO

170 x 72 x 63 cm / 250 l

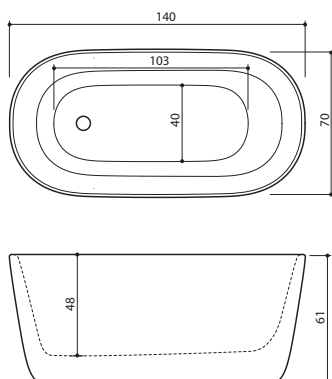
Masė (be vandens): 110 kg



XONYX™ AZUR 140

140 x 70 x 61 cm / 215 l

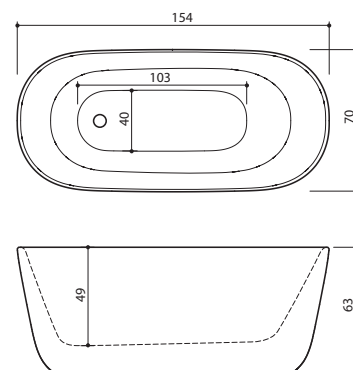
Masė (be vandens): 90 kg



XONYX™ AZUR 155

154 x 70 x 63 cm / 240 l

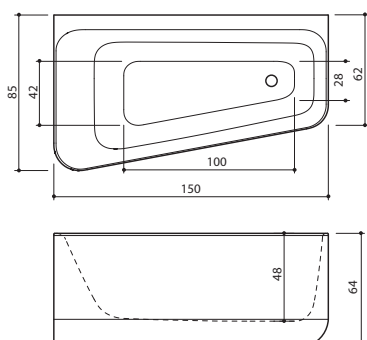
Masė (be vandens): 99 kg



XONYX™ GAMMA 150

150 x 62/85 x 64 cm / 240 l

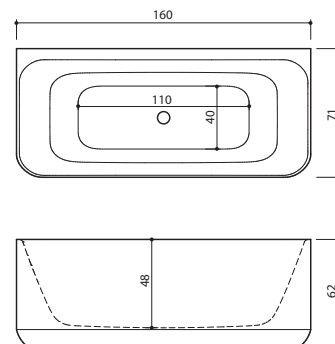
Masė (be vandens): 85 kg



XONYX™ GAMMA 160

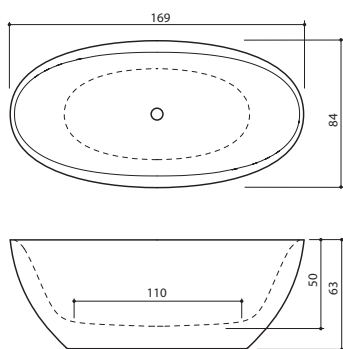
160 x 71 x 62 cm / 260 l

Masė (be vandens): 95 kg



FLO XONYX™

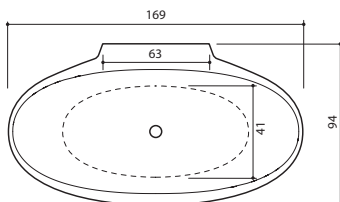
169 x 84 x 63 cm / 240 l
Masė (be vandens): 107 kg



FLO wall XONYX™

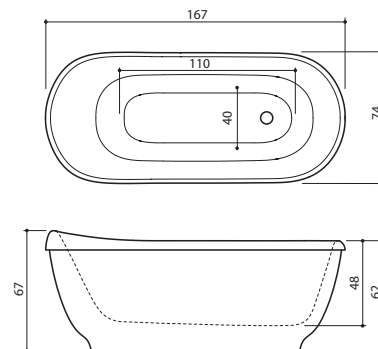
169 x 94 x 63 cm / 240 l
Masė (be vandens): 108 kg

SIENA (CW)



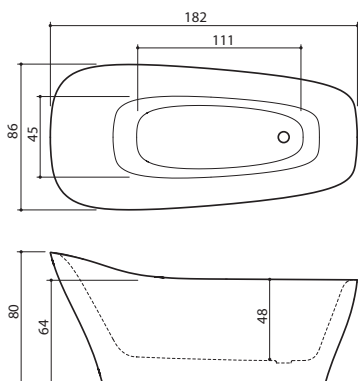
VERO XONYX™

167 x 74 x 62/67 cm / 230 l
Masė (be vandens): 99 kg



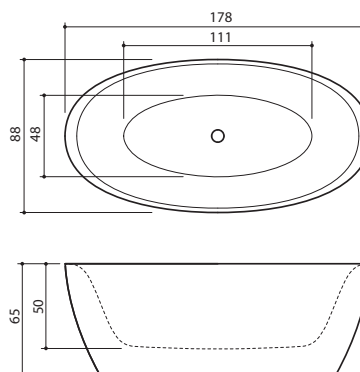
MEZZO XONYX™

182 x 86 x 64/80 cm / 250 l
Masė (be vandens): 133 kg



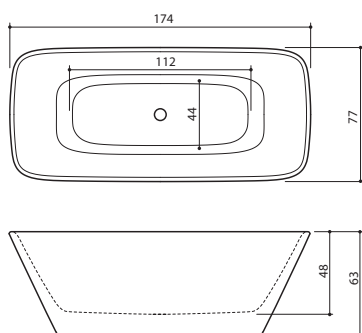
SENZO XONYX™

178 x 88 x 65 cm / 280 l
Masė (be vandens): 125 kg



DUNE XONYX™

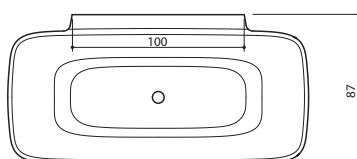
174 x 77 x 63 cm / 260 l
Masė (be vandens): 104 kg



DUNE wall XONYX™

174 x 87 x 63 cm / 260 l
Masė (be vandens): 105 kg

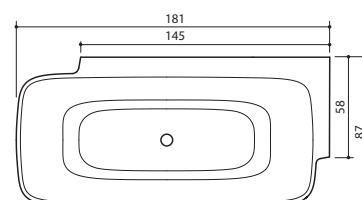
SIENA (CW)



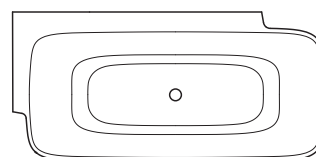
DUNE corner XONYX™

181 x 87 x 63 cm / 260 l
Masė (be vandens): 116 kg

DEŠININĖ (CR)



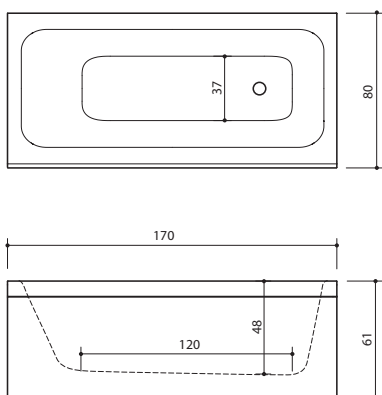
KAIRINĖ (CL)



INTEGRA 170 ^{XONYX™}

170 x 80 x 61 cm / 260 l

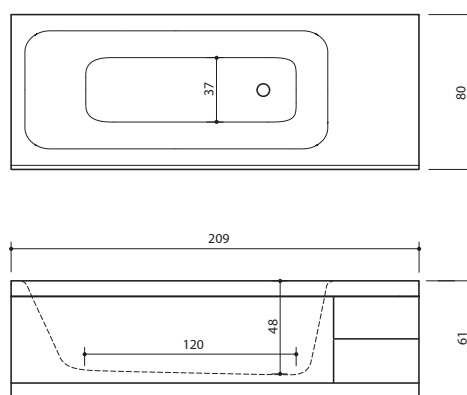
Masė (be vandens): 96 kg



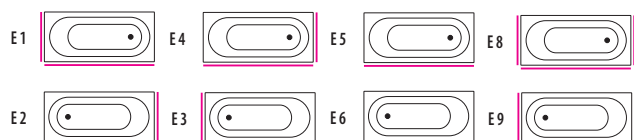
INTEGRA 210 ^{XONYX™}

209 x 80 x 61 cm / 260 l

Masė (be vandens): 141 kg

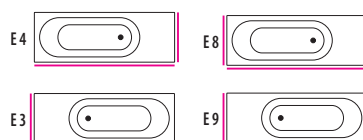


Uždangų išdėstymas (Integra 170):

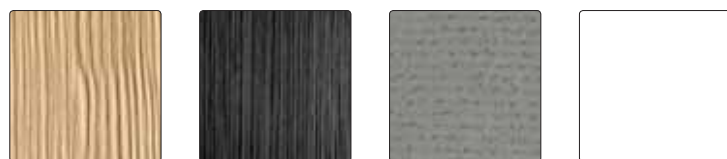


E12 Be skydelių

Uždangų išdėstymas (Integra 210):



MDF skydelių apdaila: PVC plėvelės pasirinkimas (Integra 170; 210):



KIEL
Šviesios medienos
imitacija PVC063

PORT
Tamsios medienos
imitacija PVC057

MOUL
Pilkas ornamentuotas
PVC064

BALTA
Itin blizgi
PVC060

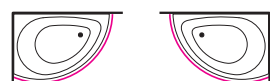
Dėmesio! „Xonyx“ produktų gabaritinių matmenų tolerancija: ±1 %

PIANO; PIANO HYDRO ^{XONYX™}

171 x 101/65 x 67 cm / 290 l

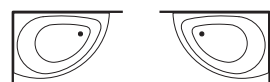
Masė (be vandens): 75/98 kg

SKYDELIAI



E 15 (dešininė)

E 16 (kairinė)



E12R (be skydelio)

E12L (be skydelio)

PIANO HYDRO

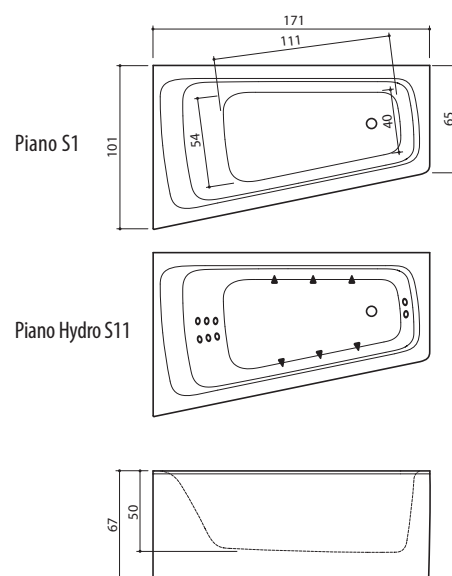
- Gaminama ir „Piano“ masožinė vonia. S11 – „SlimLine Hydro“ sistema (visiškai integruotas elektroninių masažo funkcijų valdymas).
- Vonia yra pagaminta iš akmens masės „Xonyx“. Dekoratyvinė priekinė uždanga yra pagaminta iš kompozicinės medžiagos. „Piano“ modelyje yra chromuota vandens persipylimo sistema.
- Dekoratyvinė priekinė uždanga: balta arba juoda (už papildomą mokestį)



Alpi (kodas: A3) 602.-

PRIEDAI

- Povandeninis halogeninis apšvietimas „SlimLine“, 275.-
- Jeigu norite įsigyti be priekinės uždangos, kaina yra 200.- mažesnė.



VARIO[™]

DUŠO KABINA-GARINĖ PIRTIS -MASAŽO VONIA

168 x 79 x 218 cm

Stiklų pasirinkimas:

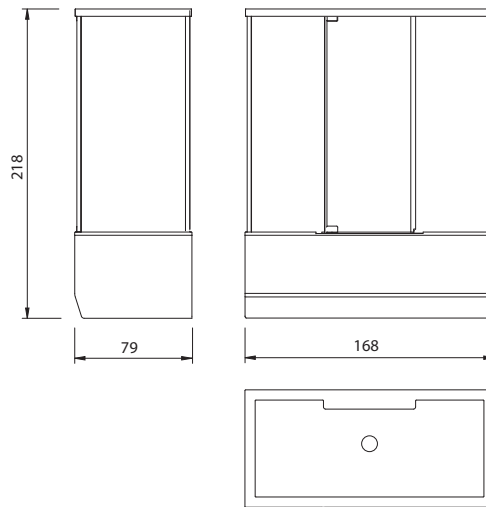
T1 - Skaidrus grūdintas stiklas, 6 mm
T2 - Tonuotas grūdintas stiklas, 6 mm

Stiklų tonavimo plėvelės



Juoda (B)

Pilka (G)



Montavimo galimybės:

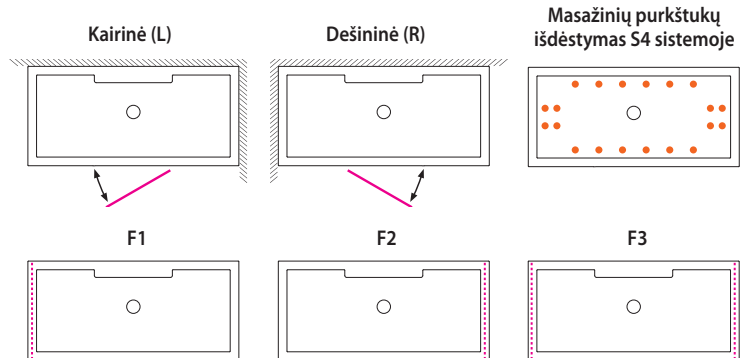
Galima užsakyti kairinį arba dešininį „Vario“ variantą. Nuo pasirinkimo priklauso priekinės, galinės uždangos padėtis ir durelių atidarymo kryptis.

Stiklų tonavimo (F1, F2, F3) galimybės:

Jei „Vario“ montuojamas kampe, galima užsakyti skaidrius šoninius stiklus (paveikslėlyje pažymėta punktyrine linija), nurodant kodą:

Galiniai stiklai yra standartiniai ir dengti juoda plėvele.

Montuojant reikalingas minimalus 40 cm pločio priėjimas prie gaminio nugarinės dalies ir šonų. Minimalus patalpos, kurioje montuojama, aukštis - 227 cm.



Dėmesio! „Xonyx“ produktų gabaritinių matmenų tolerancija: $\pm 1\%$

TETRIS[™]

DUŠO KABINA-GARINĖ PIRTIS DVIEMS

94 x 141 x 217 cm

Stiklų pasirinkimas:

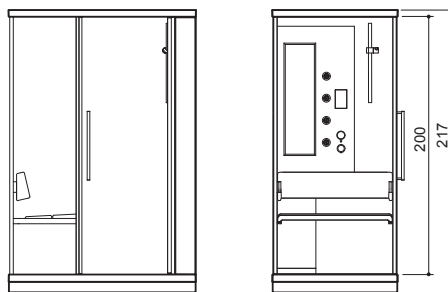
T1 - Skaidrus grūdintas stiklas, 6 mm
T2 - Tonuotas grūdintas stiklas, 6 mm

Galinė plokštė: Stiklo plėvelė:



Atspindintis stiklas (juodas)

Pilkas (G)



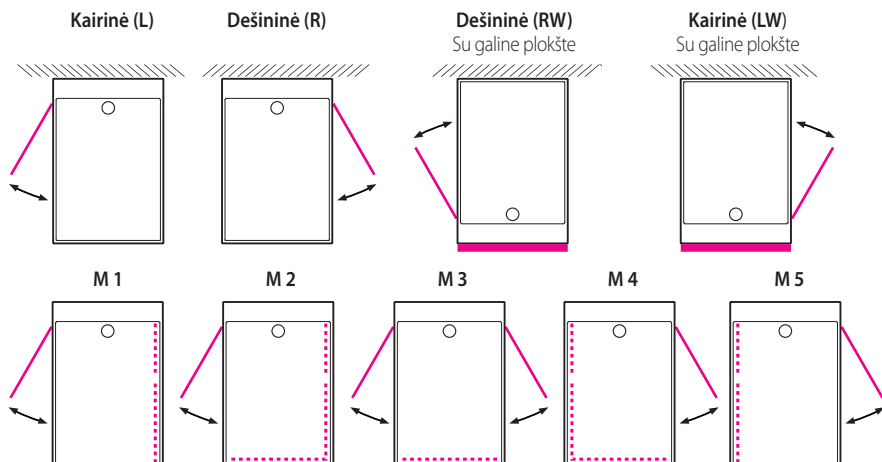
Montavimo galimybės:

Galima užsakyti kairinį arba dešininį „Tetris“ variantą.

Stiklų tonavimo (M1, M2, M3, M4, M5) galimybės:

Jei „Tetris“ yra montuojamas kampe, galima užsakyti skaidrius šoninius stiklus (paveikslėlyje pažymėta punktyrine linija).

Montuojant reikalingas minimaliai 40 cm pločio apėjimas apie gaminį. Minimalus patalpos, kurioje montuojama kabina, aukštis - 227 cm.



Forma 150 (kodas: F05) / 160 (kodas: F06) / 170 (kodas: F07) / 180 (kodas: F08)

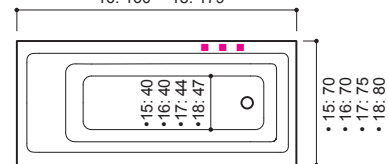
150x70x61cm / 190x160x70x62cm / 210x170x75x64cm / 265x179x80x65cm / 300x

Kodų pavyzdžiai: F05 / S1 / E1 / C2 / ...

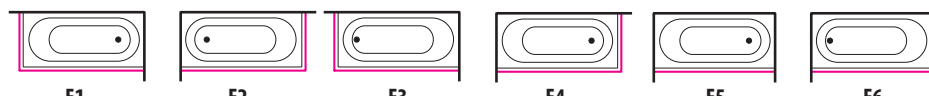
Kodo paaiškinimas vonios modelis sistema skydelio padėtis vonios maišytuvas

SISTEMOS	S1	S3	S4	S6	S7	S8	S10	S11
VANDENS PURKŠTUKAI	-	6+8	6+8	-	6+8	-	-	6+8
ORO PURKŠTUKAI	-	-	12	-	12	-	-	-
SIURBLIAI	-	1	1	-	1	-	-	1
PŪSTUVAI	-	-	1	-	1	-	-	-

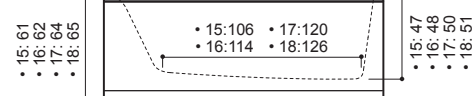
• 15: 150 • 17: 170
• 16: 160 • 18: 179



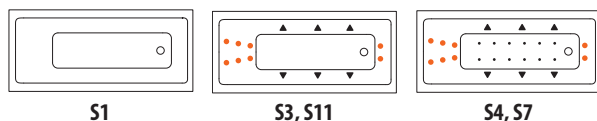
PRIEKINĖS UŽDANGOS PADĖTIS



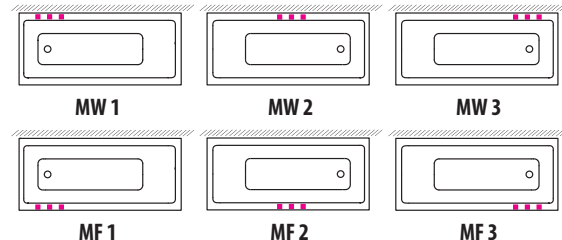
E12 Be uždangos



MASAŽO PAKETAI



GALIMI MAIŠYTUVO MONTAVIMO VARIANTAI



VONIOS MAIŠYTUVAI



PRIEDAI



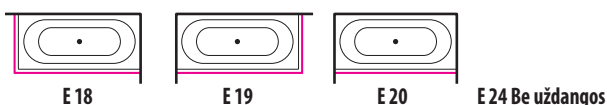
Forma 190 (F09) 190 x 86 x 66 cm / 330 l

Kodų pavyzdžiai: F09 / S6 / E19 / DC /

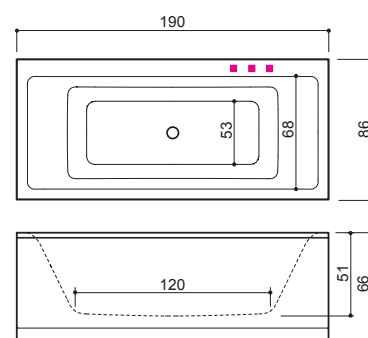
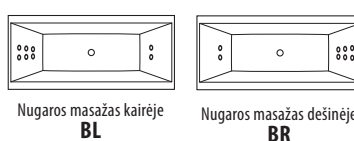
Kodo paaiškinimas vonios modelis sistema skydelio padėtis vonios maišytuvas

SISTEMOS	S1	S3	S4	S6	S7	S8	S10	S11
VANDENS PURKŠTUKAI	-	8+8	8+8	8+12	8+8	8+12	8+12	8+8
ORO PURKŠTUKAI	-	-	12	-	12	12	12	-
SIURBLIAI	-	1	1	2	1	2	2	1
PŪSTUVAI	-	-	1	-	1	1	2	-

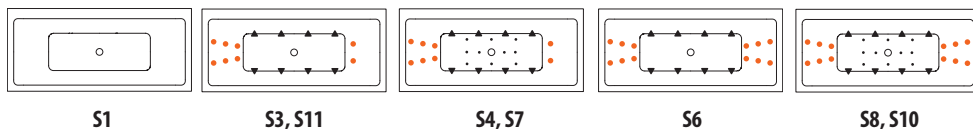
PRIEKINĖS UŽDANGOS PADĖTIS



NUGAROS MASAŽAS SU VIENU SIURBLIU



MASAŽO PAKETAI



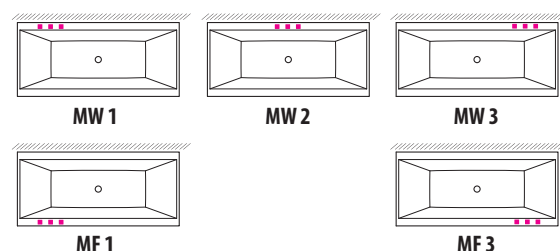
VONIOS MAIŠYTUVAI



PRIEDAI



GALIMI MAIŠYTUVO MONTAVIMO VARIANTAI ANT



Skaidrus stiklas (VS1/T1)
Tonuotas stiklas (VS1T2)
Dušo sienelė 218.-

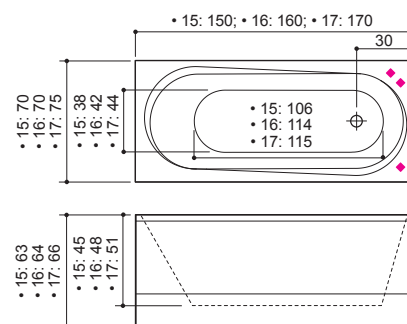
Modul 150 (kodas: M05) / 160 (kodas: M06) / 170 (kodas: M07)

150x70x63cm / 205|_160x70x64cm / 230|_170x75x66cm / 260|

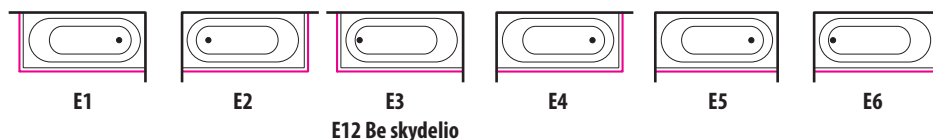
Kodų pavyzdžiai: **M07 / S3 / E2 / C1 / OS /**

Kodo paaiškinimas vonios sistema skydelio vonios prileidimas padėtis maišytuvais per vandens

SISTEMOS	S1	S3	S4	S6	S7	S8	S10	S11
VANDENS PURKŠTUKAI	-	6+8	6+8	-	6+8	-	-	6+8
ORO PURKŠTUKAI	-	-	9	-	9	-	-	-
SIURBLIAI	-	1	1	-	1	-	-	1
PŪSTUVAI	-	-	1	-	1	-	-	-

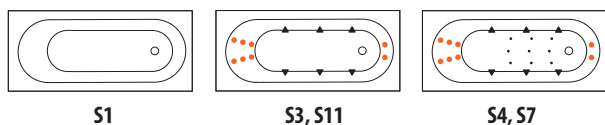


PRIEKINĖS UŽDANGOS PADĖTIS

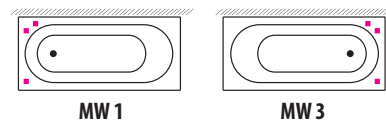


E12 Be skydelio

MASAŽO PAKETAI



GALIMI MAIŠYTUVO MONTAVIMO VARIANTAI



VONIOS MAIŠYTUVAI



Christina (kodas: C1) 347.-

Christina (kodas: C2) 430.-

Christina (kodas: C1Z1) 371.-

Christina (kodas: C2Z1) 453.-

PRIEDAI



Skaidrus stiklas (VS1/T1)
Tonuotas stiklas (VS1T2)
Dušo sienelė 218.-

Vonios prileidimas per vandens persipylimo sistemą (kodas: OS) 95.-

Minkšta pagalvėlė (kodas: MSV) 42.-

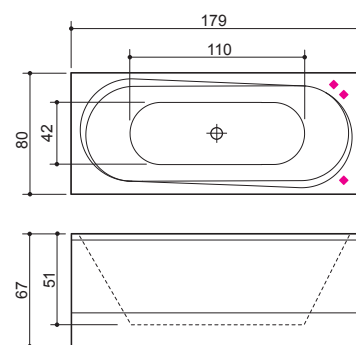
Automatinis prileidimas (kodas: AF) 171.-

Modul 180 (M08) 179 x 80 x 67 cm / 250 |

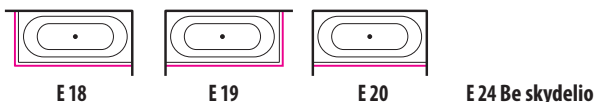
Kodų pavyzdžiai: **M08 / S8 / E20 / C1Z1 /**

Kodo paaiškinimas vonios sistema skydelio vonios prileidimas padėtis maišytuvais

SISTEMOS	S1	S3	S4	S6	S7	S8	S10	S11
VANDENS PURKŠTUKAI	-	8+8	8+8	8+12	8+8	8+12	-	8+8
ORO PURKŠTUKAI	-	-	10	-	10	10	-	-
SIURBLIAI	-	1	1	2	1	2	-	1
PŪSTUVAI	-	-	1	-	1	1	-	-

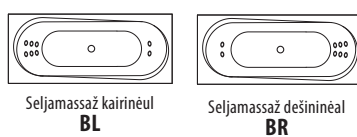


PRIEKINĖS UŽDANGOS PADĖTIS



E24 Be skydelio

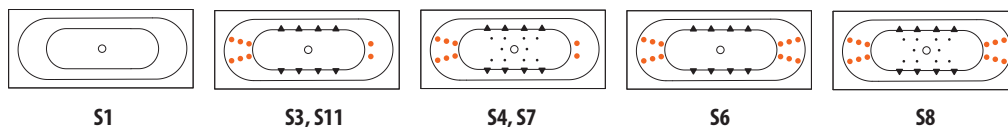
NUGAROS MASAŽAS SU VIENU SIURBLIU



Seljamasaž kairinėul
BL

Seljamasaž dešininėul
BR

MASAŽO PAKETAI



VONIOS MAIŠYTUVAI



Christina (kodas: C1) 347.-

Christina (kodas: C2) 430.-

Christina (kodas: C1Z1) 371.-

Christina (kodas: C2Z1) 453.-

PRIEDAI



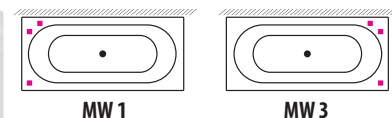
Skaidrus stiklas (VS1/T1)
Tonuotas stiklas (VS1T2)
Dušo sienelė 218.-

Vonios prileidimas per vandens persipylimo sistemą (kodas: OS) 95.-

Minkšta pagalvėlė (kodas: MSV) 42.-

Automatinis prileidimas (kodas: AF) 171.-

GALIMI MAIŠYTUVO MONTAVIMO VARIANTAI



MW1

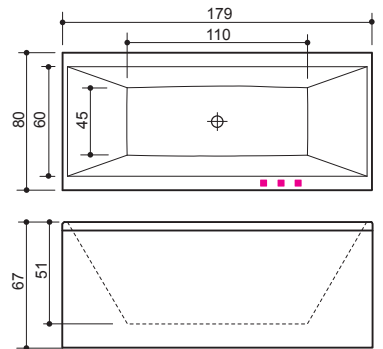
MW3

Roma (ROM) 179 x 80 x 67 cm / 235 l

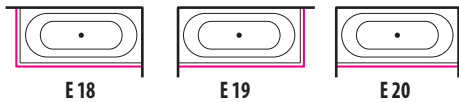
Kodų pavyzdžiai: ROM / S4 / E19 / C2 /

Kodo paaiškinimas vonios modelis sistema skydelio padėtis vonios maišytuvas

SISTEMOS	S1	S3	S4	S6	S7	S8	S10	S11
VANDENS PURKŠTUKAI	-	8+8	8+8	8+12	8+8	8+12	-	8+8
ORO PURKŠTUKAI	-	-	10	-	10	10	-	-
SIURBLIAI	-	1	1	2	1	2	-	1
PŪSTUVAI	-	-	1	-	1	1	-	-



PRIEKINĖS UŽDANGOS PADĖTIS



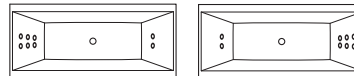
E 18

E 19

E 20

E24 Be skydelio

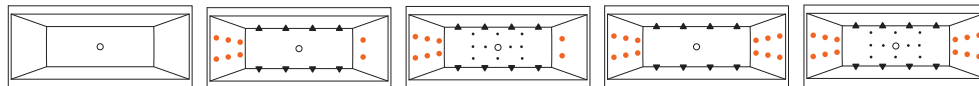
NUGAROS MASAŽAS SU VIENU SIURBLIU



Nugaros masažas kairėje
BL

Nugaros masažas dešinėje
BR

MASAŽO PAKETAI



S1

S3, S11

S4, S7

S6

S8

VONIOS MAIŠYTUVAI



Christina (kodas: C1)
347.-

Christina (kodas: C2)
430.-



Christina (kodas:
C1Z1) 371.-

Christina (kodas:
C2Z1) 453.-

PRIEDAI



Skaidrus stiklas (VS1/T1)
Tonuotas stiklas (VS1T2)
Dušo sienelė 218.-



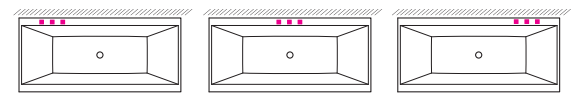
Vonios prileidimas per
vandens persipylimo
sistemą (kodas: OS) 95.-

Minkšta pagalvėlė
(kodas: MSV) 42.-



Automatinis
prileidimas
(kodas: AF) 171.-

GALIMI MAIŠYTUVO MONTAVIMO VARIANTAI ANT VONIOS



MW 1

MW 2

MW 3



MF 1

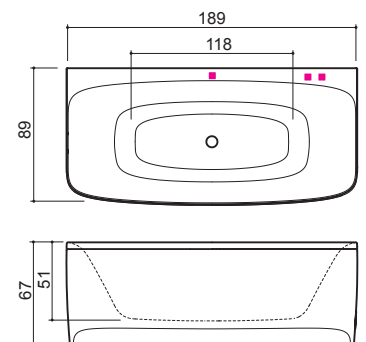
MF 3

Loop (LOO) 189 x 89 x 67 cm / 300 l

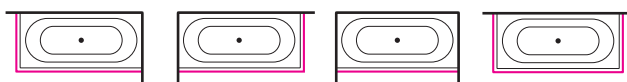
Kodų pavyzdžiai: LOO / S11 / E18 / C1Z1 / AF

Kodo paaiškinimas vonios modelis sistema skydelio padėtis vonios maišytuvas automatinis pripylimas

SISTEMOS	S1	S3	S4	S6	S7	S8	S10	S11
VANDENS PURKŠTUKAI	-	8+8	8+8	8+12	8+8	8+12	8+12	8+8
ORO PURKŠTUKAI	-	-	12	-	12	12	12	-
SIURBLIAI	-	1	1	2	1	2	2	1
PŪSTUVAI	-	-	1	-	1	1	2	-



PRIEKINĖS UŽDANGOS PADĖTIS



E 18

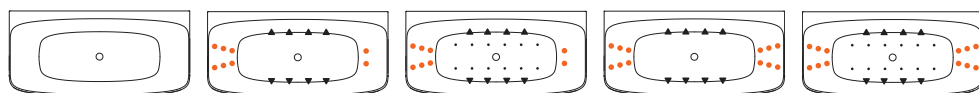
E 19

E 20

E 21

E24 Be skydelio

MASAŽO PAKETAI



S1

S3, S11

S4, S7

S6

S8, S10

VONIOS MAIŠYTUVAI



Damixa Clover
(kodas: DC) 515.-

Damixa Jupiter
(kodas: DJ1) 465.-

C1 Christina
(kodas: C1) 347.-

Christina
(kodas: C2) 430.-



Alpi
(kodas: A3) 465.-

Christina
(kodas: C1Z1) 371.-

C2Z1 Christina
(kodas: C2Z1) 453.-

PRIEDAI



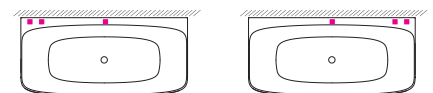
Vonios prileidimas per
vandens persipylimo
sistemą (kodas: OS) 95.-

Minkšta pagalvėlė
(kodas: MSV) 42.-



Automatinis
prileidimas
(kodas: AF) 171.-

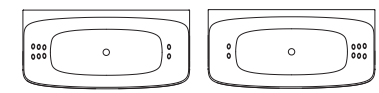
GALIMI MAIŠYTUVO MONTAVIMO VARIANTAI



MW 1

MW 3

NUGAROS MASAŽAS SU VIENU SIURBLIU



Seljamasaž kairinėul
BL

Seljamasaž dešinėul
BR

Eclipse 150 (kodas: E51 kairinė / E52-dešininė) 150x95x63cm / 220l

Eclipse 160 (kodas: E61-kairinė / E62-dešininė) 160x95x63cm / 240l

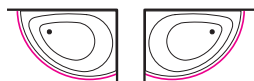
Eclipse 170 (kodas: E71-kairinė / E72-dešininė) 169x97x65cm / 280l

Kodų pavyzdžiai: **E52 / S1 / E15 /**

Kodo paaiškinimas vonios sistema skydelio padėtis vonios maišytuvas

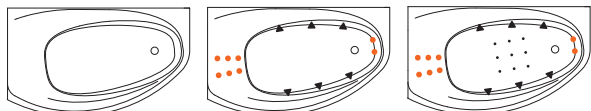
SISTEMOS	S1	S3	S4	S6	S7	S8	S10	S11
VANDENS PURKŠTUKAI	-	6+8	6+8	-	6+8	-	-	6+8
ORO PURKŠTUKAI	-	-	9	-	9	-	-	-
SIURBLIAI	-	1	1	-	1	-	-	1
PŪSTUVAI	-	-	1	-	1	-	-	-

PRIEKINĖS UŽDANGOS PADĖTIS



E 16 (kairinė) E 15 (dešininė) E12 Be skydelio

MASAŽO PAKETAI



S1

S3, S11

S4, S7

VONIOS MAIŠYTVUVAI



Damixa Clover
(kodas: DC) 515.-

Damixa Jupiter
(kodas: DJ1) 465.-

C1 Christina
(kodas: C1) 347.-

Christina
(kodas: C2) 430.-



Alpi
(kodas: A3) 465.-



Christina
(kodas: C1Z1) 371.-



C2Z1 Christina
(kodas: C2Z1) 453.-

DĖMESIO!

• Galima komplektuoti su armuoto stiklo dušo sienele.
Dušo maišytuvas, dušas su „lietaus“ funkcija, vonios prileidimo kranas, rankena.

PRIEDAI



Dušo sienelė 1524.-
(kodas: ECL/VES)



Vonios prileidimas per vandens persipylimo sistemą (kodas: OS) 95.-

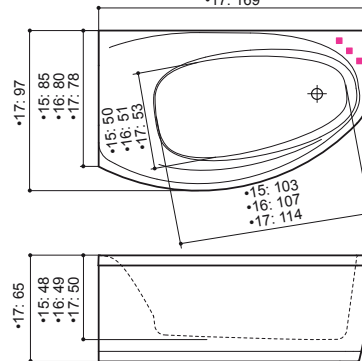


Minkšta pagalvėlė
(kodas: MSV) 42.-



Automatinis prileidimas
(kodas: AF) 171.-

•15: 150
•16: 160
•17: 169



Idea 150 (kodas: I51 kairinė / I52-dešininė) 150x92x64cm / 177l

Idea 160 (kodas: I61-kairinė / I62-dešininė) 160x95x65cm / 203l

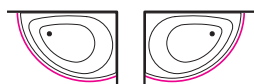
Idea 170 (kodas: I71-kairinė / I72-dešininė) 170x100x67cm / 236l

Kodų pavyzdžiai: **I72 / S1 / E15 / C1Z1 / OS /**

Kodo paaiškinimas vonios sistema skydelio padėtis vonios maišytuvas prileidimas per vandens

SISTEMOS	S1	S3	S4	S6	S7	S8	S10	S11
VANDENS PURKŠTUKAI	-	6+6	6+6	-	6+6	-	-	6+6
ORO PURKŠTUKAI	-	-	9	-	9	-	-	-
SIURBLIAI	-	1	1	-	1	-	-	1
PŪSTUVAI	-	-	1	-	1	-	-	-

PRIEKINĖS UŽDANGOS PADĖTIS



E 16 (kairinė) E 15 (dešininė) E12 Be skydelio

MASAŽO PAKETAI



S1

S3, S5, S11

S4, S7

VONIOS MAIŠYTVUVAI



Christina
(kodas: C1) 295.-

Christina
(kodas: C2) 365.-

Christina
(kodas: C1Z1) 315.-

Christina
(kodas: C2Z1) 385.-

PRIEDAI



Dušo sienelė 724.- (kodas: IDE5/VES)
Dušo sienelė 753.- (kodas: IDE6/VES)
Dušo sienelė 794.- (kodas: IDE7/VES)



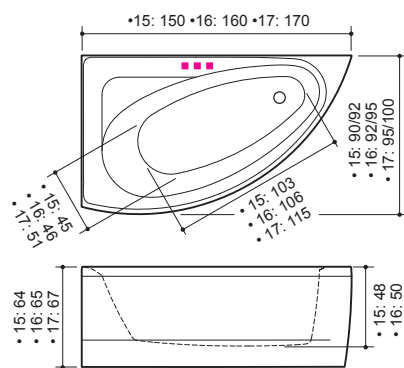
Vonios prileidimas per vandens persipylimo sistemą (kodas: OS) 95.-



Minkšta pagalvėlė
(kodas: MSV) 42.-



Automatinis prileidimas
(kodas: AF) 171.-



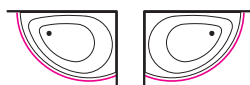
DĖMESIO!

• Galima komplektuoti su grūdinto stiklo dušo sienele. Dušo sienelė sudaryta iš nejudamo sieninio stiklo ir visiškai uždaramų stumdomų durelių.

Rhea 150 (kodas: R51 kairinė / R52-dešininė) 149x100x63cm / 230l
Rhea 160 (kodas: R61-kairinė / R62-dešininė) 160x100x67cm / 300l

SISTEMOS	S1	S3	S4	S6	S7	S8	S10	S11
VANDENS PURKŠTUKAI	-	6+8	6+8	-	6+8	-	-	6+8
ORO PURKŠTUKAI	-	-	9	-	9	-	-	-
SIURBLIAI	-	1	1	-	1	-	-	1
PŪSTUVAI	-	-	1	-	1	-	-	-

PRIEKINĖS UŽDANGOS PADĖTIS



E 16 (kairinė) E 15 (dešininė) E12 Be skydelio

MASAŽO PAKETAI



S1

S3, S11

S4, S7

VONIOS MAIŠYTVUVAI



Damixa Clover
(kodas: DC) 515.-

Damixa Jupiter
(kodas: DJ1) 465.-

C1 Christina
(kodas: C1) 347.-

Christina
(kodas: C2) 430.-



Alpi
(kodas: A3) 465.-



Christina
(kodas: C1Z1) 371.-



C2Z1 Christina
(kodas: C2Z1) 453.-

DĖMESIO!

- Galima komplektuoti su grūdinto stiklo dušo sienele.
- Vonioje su dušo sienele siūlomų maišytuvų įtaisyti negalima. Maišytuvą rekomenduojama montuoti į vonios kambario sieną.

PRIEDAI



Dušo sienelė 406.-
(kodas: RHE/VES)



Vonios prileidimas per vandens persipylimo sistemą (kodas: OS) 95.-



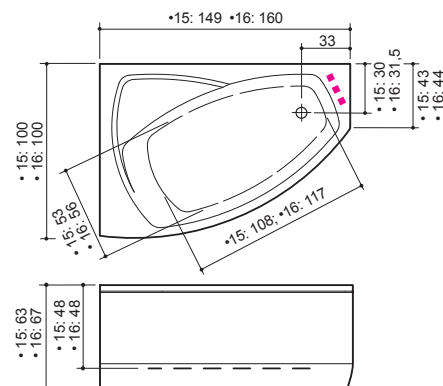
Minkšta pagalvėlė
(kodas: MSV) 42.-



Automatinis prileidimas
(kodas: AF) 171.-

Kodų pavyzdžiai: **R52 / S3 / E15 / DC / OS**

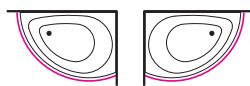
Kodo paaiškinimas vonios sistema skydelio vonios prileidimas per vandens padėtis maišytuvus



Rhea 17 (kodas: RHV kairinė / RHP-dešininė) 169 x 118 x 69 cm / 335

SISTEMOS	S1	S3	S4	S6	S7	S8	S10	S11
VANDENS PURKŠTUKAI	-	6+8	6+8	6+10	6+8	6+10	6+10	6+8
ORO PURKŠTUKAI	-	-	9	-	9	9	9	-
SIURBLIAI	-	1	1	2	1	2	2	1
PŪSTUVAI	-	-	1	-	1	1	2	-

PRIEKINĖS UŽDANGOS PADĖTIS



E 16 (kairinė) E 15 (dešininė) E12 Be skydelio

MASAŽO PAKETAI



S1

S3, S11

S4, S7

S6

S8, S10

VONIOS MAIŠYTVUVAI



Damixa Clover
(kodas: DC) 515.-

Damixa Jupiter
(kodas: DJ1) 465.-

C1 Christina
(kodas: C1) 347.-

Christina
(kodas: C2) 430.-



Alpi
(kodas: A3) 465.-



Christina
(kodas: C1Z1) 371.-



C2Z1 Christina
(kodas: C2Z1) 453.-

PRIEDAI



Vonios prileidimas per vandens persipylimo sistemą (kodas: OS) 95.-



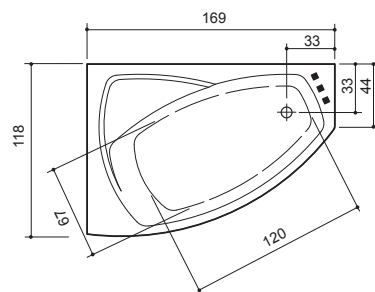
Minkšta pagalvėlė
(kodas: MSV) 42.-



Automatinis prileidimas
(kodas: AF) 171.-

Kodų pavyzdžiai: **RHV / S6 / E16 / DC /**

Kodo paaiškinimas vonios sistema skydelio vonios prileidimas per vandens padėtis maišytuvus

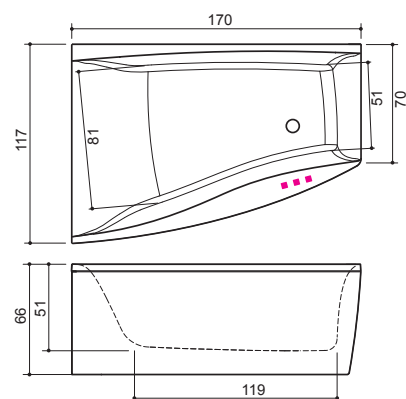


Cali (kodas: CLV-kairinė / CLP-dešininė) 170 x 117 x 66 cm / 380 l

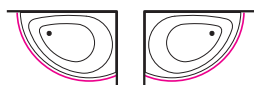
Kodų pavyzdžiai: CLP / S10 / E15 / DC /

Kodo paaiškinimas vonios modelis sistema skydelio padėtis vonios maišytuvas

SISTEMOS	S1	S3	S4	S6	S7	S8	S10	S11
VANDENS PURKŠTUKAI	–	8+8	8+8	10+12	8+8	10+12	10+12	8+8
ORO PURKŠTUKAI	–	–	10	–	10	10	10	–
SIURBLIAI	–	1	1	2	1	2	2	1
PŪSTUVAI	–	–	1	–	1	1	2	–

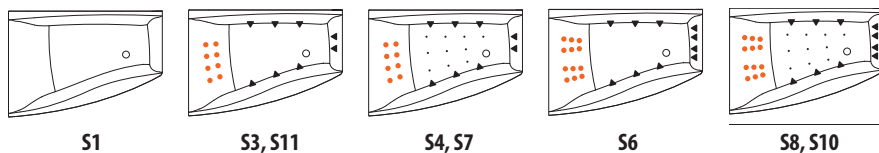


PRIEKINĖS UŽDANGOS PADĖTIS



E 16 (kairinė) E 15 (dešininė) E12 Be skydelio

MASAŽO PAKETAI



VONIOS MAIŠYTUVAI



Damixa Clover (kodas: DC) 515.-

Damixa Jupiter (kodas: DJ1) 465.-

C1 Christina (kodas: C1) 347.-

Christina (kodas: C2) 430.-



Alpi (kodas: A3) 465.-

Christina (kodas: C1Z1) 371.-

C2Z1 Christina (kodas: C2Z1) 453.-

PRIEDAI



Vonios prileidimas per vandens persipylimo sistemą (kodas: OS) 95.-

Minkšta pagalvėlė (kodas: MSV) 42.-

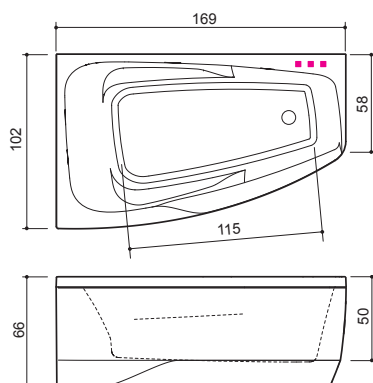
Automatinis prileidimas (kodas: AF) 171.-

Orion (kodas: 071-kairinė / 072-dešininė) 169 x 102 x 66 cm / 300 l

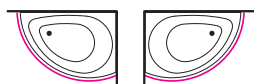
Kodų pavyzdžiai: 072 / S6 / E15 / DC /

Kodo paaiškinimas vonios modelis sistema skydelio padėtis vonios maišytuvas

SISTEMOS	S1	S3	S4	S6	S7	S8	S10	S11
VANDENS PURKŠTUKAI	–	6+10	6+10	14+20	6+10	14+20	–	6+10
ORO PURKŠTUKAI	–	–	10	–	10	10	–	–
SIURBLIAI	–	1	1	2	1	2	–	1
PŪSTUVAI	–	–	1	–	1	1	–	–

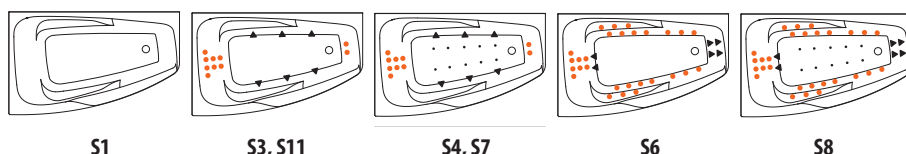


PRIEKINĖS UŽDANGOS PADĖTIS



E 16 (kairinė) E 15 (dešininė) E12 Be skydelio

MASAŽO PAKETAI



VONIOS MAIŠYTUVAI



Christina (kodas: C1) 347.-

Christina (kodas: C2) 430.-

Alpi (kodas: A3) 465.-



Christina (kodas: C1Z1) 371.-

Christina (kodas: C2Z1) 453.-

PRIEDAI



Vonios prileidimas per vandens persipylimo sistemą (kodas: OS) 95.-

Minkšta pagalvėlė (kodas: MSV) 42.-

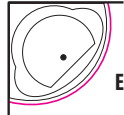
Automatinis prileidimas (kodas: AF) 171.-

Linea 140 (kodas: L14) 140x140x68cm / 280l

Linea 150 (kodas: L15) 150x150x69cm / 330l

SISTEMOS	S1	S3	S4	S6	S7	S8	S10	S11
VANDENS PURKŠTUKAI	-	6+8	6+8	6+12	6+8	6+12	6+12	6+8
ORO PURKŠTUKAI	-	-	10	-	10	10	10	-
SIURBLIAI	-	1	1	2	1	2	2	1
PŪSTUVAI	-	-	1	-	1	1	2	-

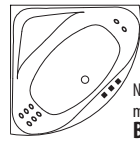
PRIEKINĖS UŽDANGOS PADĖTIS



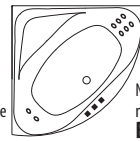
E17

E12 Be uždangos

NUGAROS MASAŽAS SU VIENU SIURBLIU

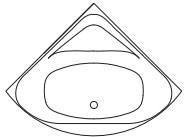


Nugaros masažas kairėje
BL

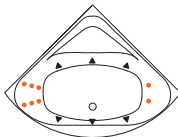


Nugaros masažas dešinėje
BR

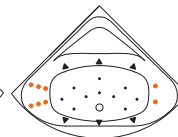
MASAŽO PAKETAI



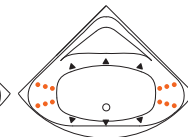
S1



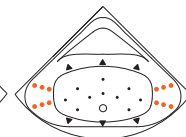
S3, S11



S4, S7



S6



S8, S10

VONIOS MAIŠYTUVAI



Damixa Clover
(kodas: DC) 515.-



Damixa Jupiter
(kodas: DJ1) 465.-



C1 Christina
(kodas: C1) 347.-



Christina
(kodas: C2) 430.-



Alpi
(kodas: A3) 465.-



Christina
(kodas: C1Z1) 371.-



C2Z1 Christina
(kodas: C2Z1) 453.-

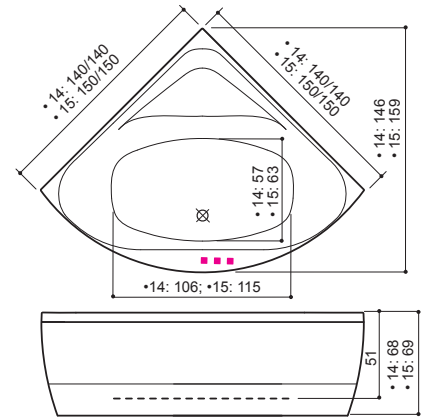
PRIEDAI



Dušo sienelė 836.-(kodas: L14/VES)
Dušo sienelė 877.-(kodas: L15/VES)

Kodų pavyzdžiai: L14 / S6 / E12 / DC / MSV

Kodo paaiškinimas	vonios modelis	sistema	skydelio padėtis	vonios maišytuvas
-------------------	----------------	---------	------------------	-------------------



DĖMESIO!

• Galima komplektuoti su grūdinto stiklo dušo senele. Dušo sienelė sudaryta iš nejudamo sieninio stiklo ir visiškai uždaramų stumdomų durelių.



Vonios prileidimas per vandens persipylimo sistemą(kodas: OS) 95.-



Minkšta pagalvėlė
(kodas: MSV) 42.-

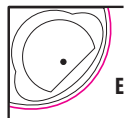


Automatinis prileidimas
(kodas: AF) 171.-

Metro (kodas: MET) 155 x 155 x 64 cm / 430 l

SISTEMOS	S1	S3	S4	S6	S7	S8	S10	S11
VANDENS PURKŠTUKAI	-	6+5	6+5	10+10	6+5	10+10	10+10	-
ORO PURKŠTUKAI	-	-	13	-	13	13	13	-
SIURBLIAI	-	1	1	2	1	2	2	-
PŪSTUVAI	-	-	1	-	1	1	2	-

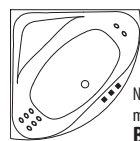
PRIEKINĖS UŽDANGOS PADĖTIS



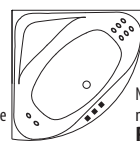
E17

E12 Be uždangos

NUGAROS MASAŽAS SU VIENU SIURBLIU

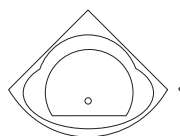


Nugaros masažas kairėje
BL

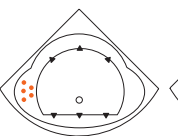


Nugaros masažas dešinėje
BR

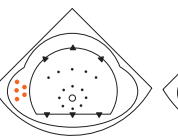
MASAŽO PAKETAI



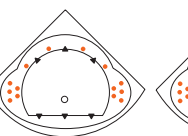
S1



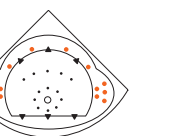
S3



S4, S9



S6



S8, S10

VONIOS MAIŠYTUVAI



Damixa Clover
(kodas: DC) 515.-



Damixa Jupiter
(kodas: DJ) 465.-



Alpi
(kodas: A3) 465.-

PRIEDAI



Vonios prileidimas per vandens persipylimo sistemą(kodas: OS) 95.-



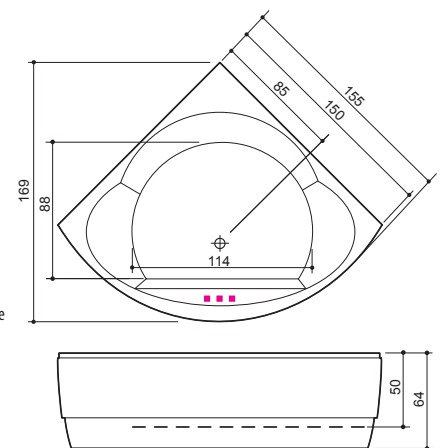
Minkšta pagalvėlė
(kodas: MSV) 42.-



Automatinis prileidimas
(kodas: AF) 171.-

Kodų pavyzdžiai: MET / S8 / E17 / DC /

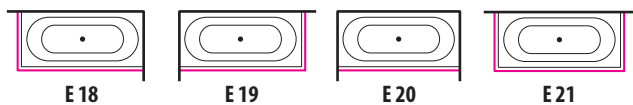
Kodo paaiškinimas	vonios modelis	sistema	skydelio padėtis	vonios maišytuvas
-------------------	----------------	---------	------------------	-------------------



Scala (kodas: SCA) 180 x 120 x 67 cm / 535 l

SISTEMOS	S1	S3	S4	S6	S7	S8	S10	S11
VANDENS PURKŠTUKAI	-	8	8	8+20	8	8+20	-	-
ORO PURKŠTUKAI	-	-	16	-	16	16	-	-
SIURBLIAI	-	1	1	2	1	2	-	-
PŪSTUVAI	-	-	1	-	1	1	-	-

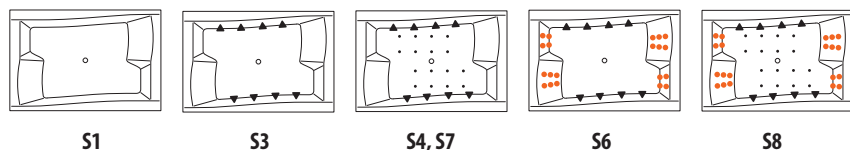
PRIEKINĖS UŽDANGOS PADĖTIS



DĖMESIO!

• Prie E 21 pridama galinės uždangos kaina: 45.-

MASAŽO PAKETAI



VONIOS MAIŠYTUVAI

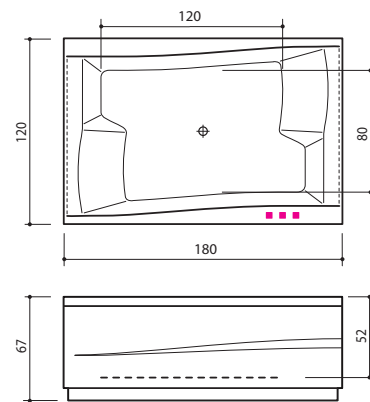


PIEDAI

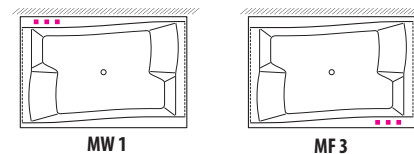


Kodų pavyzdžiai: SCA / S9 / E21 / DC / MSV*2

Kodo paaiškinimas vonios modelis sistema skydelio padėtis vonios maišytuvas



GALIMI MAIŠYTUVO MONTAVIMO VARIANTAI ANT VONIOS



Madonna XL (kodas: MXL) Ø 173 x 73 cm / 475 l

SISTEMOS	S1	S3	S4	S6	S7	S8	S10	S11
VANDENS PURKŠTUKAI	-	-	-	12+12	12+12	12+12	12+12	-
ORO PURKŠTUKAI	-	-	-	-	12	12	12	-
SIURBLIAI	-	-	-	2	1	2	2	-
PŪSTUVAI	-	-	-	-	1	1	2	-

PRIEKINĖS UŽDANGOS PADĖTIS



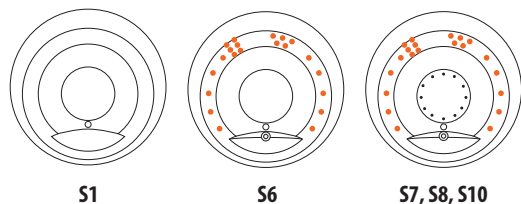
DĖMESIO!

• Vandens purkštukas „Grand“ yra standartinėje įrangoje.



Vandens purkštukas „Grand“

MASAŽO PAKETAI



VONIOS MAIŠYTUVAI

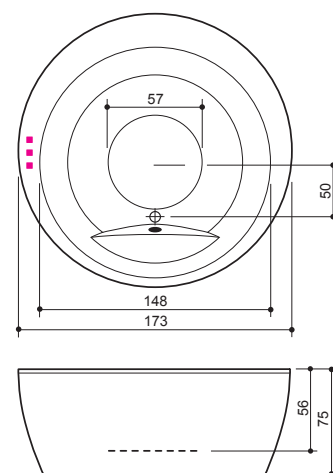


PIEDAI



Kodų pavyzdžiai: MXL / S10 / E24 / DC /

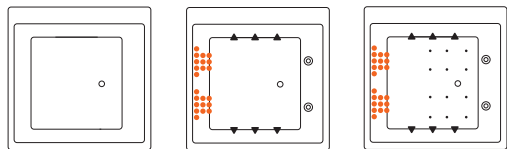
Kodo paaiškinimas vonios modelis sistema skydelio padėtis vonios maišytuvas



Quadrum (kodas: QDR) 178 x 178 x 72 cm / 600 l

SISTEMOS	S1	S3	S4	S6	S7	S8	S10	S11
VANDENS PURKŠTUKAI	-	-	-	6+22+2	-	6+22+2	-	-
ORO PURKŠTUKAI	-	-	-	-	-	12	-	-
SIURBLIAI	-	-	-	2	-	2	-	-
PŪSTUVAI	-	-	-	-	-	1	-	-

MASAŽO PAKETAI



S1

S6

S8

DĖMESIO!

• Vandens purkštukas „Grand“ yra standartinėje įrangoje.



Vandens purkštukas „Grand“

VONIOS MAIŠYTUVAI



Damixa Clover
(kodas: DQ) 515.-

Damixa Jupiter
(kodas: DJ) 465.-

Alpi
(kodas: A3) 465.-

PRIEDAI



Vonios prileidimas per vandens persipylimo sistemą (kodas: OS) 95.-

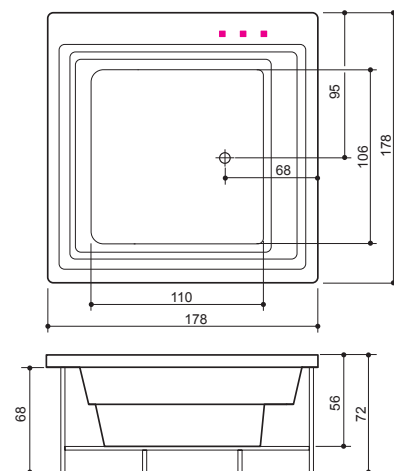
Minkšta pagalvėlė (kodas: MSV) 42.-

Automatinis prileidimas (kodas: AF) 171.-

DĖMESIO!

• „Quadrum“ vonios modelis yra gaminamas, be dekoratyvinių šoninių skydelių.

QDR / S6 / DR1 /			
Kodo paaiškinimas	vonios modelis	sistema	vonios maišytuvas



XONYX™ MIO

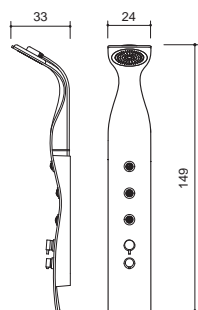
DUŠO SKYDELIS
33 x 149 x 24 cm

- Kokybiškas dušo maišytuvas
- Dušas su „lietaus“ funkcija
- Minimalistinis rankinis dušas
- Vandens masažo dušas su 3 skirtingais purkštukais
- Pasielptos lentynėlės

DĖMESIO!

Galima užsakyti spalvas pagal RAL sistemą.

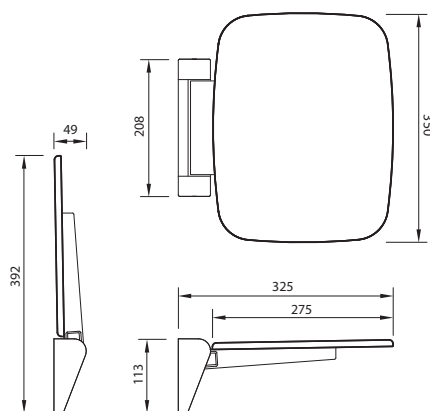
Spalvų pasirinkimas:



DUŠO SĖDYNĖ

325 x 350 x 113 cm

- Užlenkiama/ atlenkiama
- Montuojama prie patalpos sienos
- Kokybiška apdaila ir patvari konstrukcija
- Atspari vandeniui medžiaga
- Maksimalus atlaikomas svoris: 120 kg







ESTIJOJE
PAGAMINTA
IR EUROPOJE
PRIPAŽINTA
KOKYBIŠKA VONIOS
KAMBARIO
ĮRANGA

BALTECO

www.balteco.lt